

城市副中心雨污合流管网改造二期工程（勘察）（项目名称）

勘察招标文件

标段名称：城市副中心雨污合流管网改造二期工程
（勘察）

招标人：北京市通州区水务工程事务中心（盖单位电子印章）

招标代理机构：国信国际工程咨询集团股份有限公司（盖单位电子印章）

2024年09月04日

目 录

第一章 招标公告（适用于公开招标）	1
1. 招标条件.....	1
2. 项目概况和招标范围.....	1
3. 投标人资格要求.....	2
4. 招标文件获取.....	3
5. 投标文件的递交.....	3
6. 开标时间及地点.....	3
7. 其他公告内容.....	4
8. 监督部门.....	4
9. 公告发布媒介.....	4
10. 联系方式.....	4
第二章 投标人须知.....	6
投标人须知前附表.....	6
投标人须知正文.....	22
1. 总则.....	22
1.1 招标项目概况.....	22
1.2 招标项目的资金来源和落实情况.....	22
1.3 招标范围、勘察服务期限和质量标准.....	22
1.4 投标人资格要求.....	22
1.5 费用承担.....	24
1.6 保密.....	24
1.7 语言文字.....	24
1.8 计量单位.....	24
1.9 踏勘现场.....	24
1.10 投标预备会.....	25

1.11 分包.....	25
1.12 响应和偏差.....	25
2. 招标文件.....	25
2.1 招标文件的组成.....	25
2.2 招标文件的澄清.....	26
2.3 招标文件的修改.....	26
2.4 招标文件的异议.....	27
3. 投标文件.....	27
3.1 投标文件的组成.....	27
3.2 投标报价.....	27
3.3 投标有效期.....	28
3.4 投标保证金.....	28
3.5 资格审查资料（适用于已进行资格预审的）.....	29
3.5 资格审查资料（适用于未进行资格预审的）.....	29
3.6 备选投标方案.....	30
3.7 投标文件的编制.....	30
4. 投标.....	31
4.1 投标文件的加密和标记.....	31
4.2 投标文件的递交.....	31
4.3 投标文件的修改与撤回.....	31
5. 开标.....	32
5.1 开标时间和地点.....	32
5.2 开标程序.....	32
5.3 开标异议.....	32
6. 评标.....	32
6.1 评标委员会.....	32
6.2 评标原则.....	33
6.3 评标.....	33

7. 合同授予.....	33
7.1 中标候选人公示.....	33
7.2 评标结果异议.....	33
7.3 中标候选人履约能力审查.....	34
7.4 定标.....	34
7.5 中标通知.....	34
7.6 履约保证金.....	34
7.7 签订合同.....	34
8. 纪律和监督.....	35
8.1 对招标人的纪律要求.....	35
8.2 对投标人的纪律要求.....	35
8.3 对评标委员会成员的纪律要求.....	35
8.4 对与评标活动有关的工作人员的纪律要求.....	35
8.5 投诉.....	36
9. 是否采用电子招标投标.....	36
10. 需要补充的其他内容.....	36
投标人须知附件.....	37
附件一 招标文件澄清申请函.....	37
附件二 招标文件澄清通知.....	38
附件三 招标文件修改通知.....	39
附件四 开标记录表.....	40
附件五 中标通知书.....	41
附件六 中标结果通知书.....	42
第三章 评标办法（综合评估法）.....	43
评标办法前附表.....	43
1. 评标方法.....	46
2. 评审标准.....	46
3. 评标程序.....	47

附件一 否决投标条件.....	48
附件二 投标文件澄清通知.....	54
附件三 投标文件澄清函.....	55
附件四 技术暗标评审有关说明.....	56
附件五 电子化评标方法.....	57
附件六 评标表格.....	58
表1: 评标委员会签到表.....	58
表2: 评标专家声明书.....	59
表3: 评标委员会主任委员推荐表.....	60
表4: 暗标编号对照表 (适用于技术标暗标评审).....	61
表5: 形式评审记录表.....	62
表6: 资格评审记录表.....	63
表7: 响应性评审记录表.....	66
表8: 投标报价算术值修正汇总表.....	67
表9: 否决投标情况表.....	68
表10: 资信业绩评分记录表.....	69
表11: 勘察纲要评分记录表.....	72
表12: 投标报价评分记录表.....	75
表14: 详细评审评分汇总表.....	77
表15: 评分结果汇总表.....	78
第四章 合同条款及格式.....	79
第一节 通用合同条款.....	80
第二节 专用合同条款.....	103
第三节 合同附件格式.....	116
附件一 合同协议书.....	116
附件二 履约保证金格式.....	117
附件三 廉政合同.....	118
第五章 发包人要求.....	120

第六章 投标文件.....	145
封面.....	146
一、投标函及投标函附录.....	148
（一）投标函.....	148
（二）投标函附录.....	150
二、法定代表人身份证明.....	152
二、授权委托书.....	153
四、投标保证金.....	154
五、勘察费用清单.....	156
六、资格审查资料.....	157
（一）投标人基本情况表.....	158
（二）营业执照.....	159
（三）资质证书.....	160
（四）近年财务状况表.....	161
（五）无行贿犯罪行为查询结果.....	162
（六）近年完成的类似勘察项目情况表.....	163
（七）正在勘察和新承接的项目情况表.....	164
（八）近年发生的诉讼及仲裁情况表.....	165
（九）拟委任的主要人员汇总表.....	166
（十）主要人员简历表.....	167
（十一）拟投入本项目的勘察设备表.....	168
（十二）其他资格审查资料.....	169
七、勘察纲要.....	170
八、其他资料.....	171

第一章 招标公告（适用于公开招标）

城市副中心雨污合流管网改造二期工程（勘察）（项目名称）勘察招标公告

1. 招标条件

城市副中心雨污合流管网改造二期工程（勘察）（招标项目编号：以北京市公共资源综合交易系统生成编号为准），已由北京市发展和改革委员会批准北京市发展和改革委员会关于城市副中心雨污合流管网改造二期工程项目建议书（代可行性研究报告）的批复（京发改〔审〕〔2024〕357号），项目资金来源为市政府固定资产投资资金（出资比例：100%），招标项目所在地区为北京市通州区，招标人为北京市通州区水务工程事务中心，招标代理机构为国信国际工程咨询集团股份有限公司。本项目已具备招标条件，现进行公开招标。

招标类别：勘察招标

投资额（如有）：19263万元

施工图设计批准机关：/

施工图初步设计批准文名称：/

施工图初步设计批准文编号：/

2. 项目概况和招标范围

项目规模：改造九棵树西路（九棵树东路~云景南大街）、八里桥南街（京铁潞园小区~通惠河南岸）、太玉园北路（张采路~玉带河）、皇家新村南侧玉带河东岸等4条道路雨污合流管线，新建管径300-600毫米污水管道4.4公里；在碧水再生水厂用地范围内新建容积4万立方米调蓄池一座，并配套建设管径1000-3000毫米截污管道3.2公里。

招标内容与范围：本招标项目划分为1个标段，本次招标为其中的：

城市副中心雨污合流管网改造二期工程（勘察）

标段（包）内容：包括岩土工程勘察、地下管线探测、工程测量、提供技术交底、施工配合、竣工验收和发包人委托的其他服务。

建设地点（如有）：北京市通州区

合同估算价（如有）：165万元

计划工期（如有）：自合同签订之日起30日历天

建筑面积（如有）：/

建筑高度（如有）：/

其它说明（如有）：/

3. 投标人资格要求

城市副中心雨污合流管网改造二期工程（勘察）

该标段（包）中投标人资格能力要求：

（1）资质要求：投标人须具有 岩土工程（勘察）专业资质乙级及以上与工程测量专业资质乙级及以上；

或工程勘察综合资质甲级 勘察资质。

（2）财务要求：投标人须提供近 3 年经审计财务会计报表，投标人成立时间不足 3 年的，应提供成立以来的财务状况表。

（3）业绩要求：投标人近 3 年（ 2021年9月4日至2024年9月25日 ）须至少具有 1 项已完成 投资规模为1.2亿元及以上或合同额为120万元及以上的水利工程或市政工程 勘察业绩。

（4）信誉要求：

①投标人未被依法暂停或者取消投标资格；

②投标人未被责令停业，暂扣或者吊销执照，或吊销资质证书；

③投标人未处于进入清算程序，或被宣告破产，或其他丧失履约能力的情形；

④投标人未在最近三年内（ 2021年9月4日至2024年9月25日 ）发生重大勘察质量问题；

⑤投标人未被市场监督管理部门在全国企业信用信息公示系统中列入严重违法失信企业名单（以开标当日查询结果为准）；

⑥投标人未被“信用中国”网站（www.creditchina.gov.cn）和“信用中国（北京）”网站（<http://creditbj.jxj.beijing.gov.cn/credit-portal/>）列入失信被执行人名单（以开标当日查询结果为准）；

⑦在近三年内投标人单位、其法定代表人、拟任项目负责人无行贿犯罪行为；

/

（5）项目负责人资格要求：具有注册土木工程师（岩土）执业资格，并在投标人本单位注册

(6) 其他主要人员要求:

①投标人委托代理人、拟投入的主要技术和管理人员应是投标人本单位人员;

 /

(7) 勘察设备要求: /

(8) 其他要求: /

本项目 不允许 联合体投标。

4. 招标文件获取

招标文件获取时间: 2024年09月04日20时00分 至 2024年09月09日20时00分

招标文件获取方法: 网络下载, 使用数字身份认证锁登录北京市公共资源综合交易系统 (网址: <https://zhjy.bcactc.com/zhjy/>) 下载招标文件。

招标文件获取地址: 北京市公共资源综合交易系统 (网址: <https://zhjy.bcactc.com/zhjy/>)

图纸获取时间 (如有): /

图纸获取地点 (如有): /

图纸押金 (如有): /

其他要求 (如有): 投标人应办理数字身份认证锁, 并在北京市公共资源综合交易系统进行绑定。

5. 投标文件的递交

递交截止时间: 2024年09月25日10时30分

递交方法: 网络递交, 使用数字身份认证锁登录北京市公共资源综合交易系统 (网址: <https://zhjy.bcactc.com/zhjy/>) 上传投标文件, 并保存文件上传成功回执, 递交时间即为上传成功回执时间。逾期未上传成功的投标文件, 招标人不予受理。

递交地址: 北京市公共资源综合交易系统 (网址: <https://zhjy.bcactc.com/zhjy/>)

现场踏勘时间 (如有): /

投标预备会时间 (如有): /

其它说明 (如有): /

6. 开标时间及地点

开标时间：2024-09-25 10:30:00

开标方式：现场开标

开标地点（如有）：北京市通州区新华东街48号二区29号楼（开标二层、评标三层），具体标室详见当

日电子屏。

7. 其他公告内容

/

8. 监督部门

本招标项目的监督部门为：北京市通州区水务局

监督电话（如有）：010-69542613

9. 公告发布媒介

北京市公共资源交易服务平台（ggzyfw.beijing.gov.cn）

10. 联系方式

招标人：北京市通州区水务工程事务中心

地 址：北京市通州区新华北路153号

联系人：孙哲

电 话：010-80887080

电子邮件：/

传真（如有）：/

网址（如有）：/

招标人账号（如有）：/

招标人开户行（如有）：/

招标代理机构：国信国际工程咨询集团股份有限公司

地 址：北京市海淀区首体南路22号国兴大厦11层

联系人：刘思楠、顾立华

电 话：13810422587、13720096271

电子邮件：920756195@qq.com

传真（如有）：/

网址（如有）：/

招标代理机构账号（如有）：3110730022208816963

招标代理机构开户行（如有）：中信银行北京分行营业部

f9a7e916badd4e5395277a4b10987594-20240904191505830

第二章 投标人须知

投标人须知前附表

条款号	条款名称	编 列 内 容
1.1.2	招标人	名称： <u>北京市通州区水务工程事务中心</u> 地址： <u>北京市通州区新华北路153号</u> 联系人： <u>孙哲</u> 电话： <u>010-80887080</u>
1.1.3	招标代理机构	名称： <u>国信国际工程咨询集团股份有限公司</u> 地址： <u>北京市海淀区首体南路22号国兴大厦11层</u> 联系人： <u>刘思楠、顾立华</u> 电话： <u>13810422587、13720096271</u>
1.1.4	招标项目名称	<u>城市副中心雨污合流管网改造二期工程（勘察）</u>
1.1.5	项目建设地点	<u>北京市通州区</u>
1.1.6	项目建设规模	<u>改造九棵树西路（九棵树东路～云景南大街）、八里桥南街（京铁潞园小区～通惠河南岸）、太玉园北路（张采路～玉带河）、皇家新村南侧玉带河东岸等4条道路雨污合流管线，新建管径300-600毫米污水管道4.4公里；在碧水再生水厂用地范围内新建容积4万立方米调蓄池一座，并配套建设管径1000-3000毫米截污管道3.2公里。</u>
1.1.7	项目投资估算	<u>19263万元</u>
1.2.1	资金来源及比例	<u>市政府固定资产投资资金，100%</u>
1.2.2	资金落实情况	<u>已落实</u>

1.3.1	招标范围	<p>工程范围：改造九棵树西路等4条道路雨污合流管线，新建管径300-600毫米污水管道4.4公里；在碧水再生水厂用地范围内新建容积4万立方米调蓄池一座，并配套建设管径1000-3000毫米截污管道3.2公里。</p> <p>阶段范围：包括初步设计阶段工程地质勘察、施工详图设计阶段工程地质勘察等阶段。</p> <p>工作范围：包括岩土工程勘察、地下管线探测、工程测量、提供技术交底、施工配合、竣工验收和发包人委托的其他服务。</p>
1.3.2	勘察服务期限	30 日历天
1.3.3	质量标准	合格
		<p>1. 资质要求：投标人须具有 <u>岩土工程（勘察）专业资质乙级及以上与工程测量专业资质乙级及以上；或工程勘察综合资质甲级 勘察资质。</u></p> <p>2. 财务要求：投标人须提供近 <u>3</u> 年经审计财务会计报表，投标人成立时间不足 <u>3</u> 年的，应提供成立以来的财务状况表。</p> <p>3. 业绩要求：投标人近 <u>3</u> 年（ <u>2021年9月4日至2024年9月25日</u> ）须至少具有 <u>1</u> 项已完成 <u>投资规模为1.2亿元及以上或合同额为120万元及以上的水利工程或市政工程 勘察业绩。</u></p> <p>4. 信誉要求：</p> <p>① 投标人未被依法暂停或者取消投标资格；</p> <p>② 投标人未被责令停业，暂扣或者吊销执照，或吊销资质证书；</p> <p>③ 投标人未处于进入清算程序，或被宣告破产，或其他丧失履约能力的情形；</p> <p>④ 投标人未在最近三年内（ <u>2021年9月4日至2024年9月25日</u> ）发生重大勘察质量问题；</p> <p>⑤ 投标人未被市场监督管理部门在全国企业信用信息公示系统中列入严</p>

1.4.1	<p>投标人资质条件、能力、信誉</p>	<p>重违法失信企业名单（以开标当日查询结果为准）；</p> <p>⑥投标人未被“信用中国”网站（www.creditchina.gov.cn）和“信用中国（北京）”网站（http://creditbj.jxj.beijing.gov.cn/credit-porta1/）列入失信被执行人名单（以开标当日查询结果为准）；</p> <p>⑦在近三年内投标人单位、其法定代表人、拟任项目负责人无行贿犯罪行为；</p> <p>/</p> <p>5. 项目负责人的资格要求：</p> <p><u>具有注册土木工程师（岩土）执业资格，并在投标人本单位注册</u></p> <p>6. 其他主要人员要求：</p> <p>①投标人委托代理人、拟投入的主要技术和管理人员应是投标人本单位人员；</p> <p>/</p> <p>7. 勘察设备要求：</p> <p>/</p> <p>8. 其他要求：</p> <p>/</p>
1.4.2	是否接受联合体投标	不接受
1.4.3	投标人不得存在的其他情形	/

1.9.1	踏勘现场	<input checked="" type="radio"/> 不组织 <input type="radio"/> 组织， 踏勘时间： _____ 踏勘集中地点： _____
1.10.1	投标预备会	<input checked="" type="radio"/> 不召开 <input type="radio"/> 召开， 召开时间： _____ 召开地点： _____
1.10.2	投标人在投标预备会前提出问题	时间：/ _____ 形式：按本章附件一格式编写后通过北京市公共资源综合交易系统（网址： https://zhjy.bcactc.com/zhjy/ ）递交（适用于召开投标预备会）
1.10.3	招标文件澄清发出的形式	通过北京市公共资源综合交易系统（网址： https://zhjy.bcactc.com/zhjy/ ）发送

1.11	分包	<input checked="" type="radio"/> 不允许 <input type="radio"/> 允许， 分包内容： _____ 分包金额： _____ 对分包人的资质要求： _____
1.12.1	实质性要求和条件	<p>(1) 招标文件第三章评标办法附件一集中列示的所有否决条件。</p> <p>(2) 招标范围的实质性要求和条件： <u>符合投标人须知前附表1.3.1项“招标范围”要求</u></p> <p>(3) 投标报价的实质性要求和条件： /</p> <p>(4) 招标文件第四章“合同条款及格式”中的实质性要求和条件： /</p> <p>(5) 招标文件第五章“发包人要求”中的实质性要求和条件： <u>详见第五章“发包人要求”★条款</u></p>

1.12.3	偏离	<p><input checked="" type="radio"/> 不允许 <input type="radio"/> 允许</p> <p>偏差范围：除本章第1.12.1项规定的实质性要求和条件之外的其他内容</p> <p>偏差幅度：细微偏差或允许修正的偏差。（1）细微偏差：指在个别地方存在疏漏或者提供了不完整的技术信息和数据等情况，并且补正这些遗漏和不完整不会对其他投标人造成不公平的结果。（2）允许修正的偏差：尽管偏差内容为实质性要求和条件，但就同类问题在投标函及其附录中的承诺与投标文件其他内容表述不一致，投标函及其附录中的承诺在实质上响应招标文件，且经评标委员会提出澄清要求，投标人按投标函及其附录承诺内容修正投标文件。</p>
2.1	构成招标文件的其他材料	/
2.2.1	投标人要求澄清招标文件	<p>时间：投标截止时间15日前</p> <p>形式：按本章附件一格式编写后通过北京市公共资源综合交易系统（网址：https://zhjy.bcactc.com/zhjy/）递交</p>
2.2.2	招标文件澄清发出的形式	通过北京市公共资源综合交易系统（网址： https://zhjy.bcactc.com/zhjy/ ）发送
2.2.3	投标人确认收到招标文件澄清	投标人通过北京市公共资源综合交易系统（网址： https://zhjy.bcactc.com/zhjy/ ）直接下载澄清通知，无需回复确认
2.3.1	招标文件修改发出的形式	通过北京市公共资源综合交易系统（网址： https://zhjy.bcactc.com/zhjy/ ）发送
2.3.2	投标人确认收到招标文件修改	投标人通过北京市公共资源综合交易系统（网址： https://zhjy.bcactc.com/zhjy/ ）直接下载修改通知，无需回复确认

3.1.1	构成投标文件的其他材料	/
3.2.1	增值税税金的计算方法	按国家现行的计算方法执行
3.2.3	报价方式	<p>(1) 投标报价采用 <u>费率</u> 报价方式。</p> <p>(2) 采用费率报价的，费率指：指投标人的投标报价占初步设计概算批复 <u>勘察费的比例。</u></p> <p>(3) 第六章 投标文件格式中投标函“我方针对本招标项目的勘察投标总报价为<u> </u>”，投标人以报价费率*本项目合同估算价计算。</p>
3.2.4	最高投标限价	有，最高投标限价： <u>100</u> %
3.2.5	投标报价的其他要求	<p>(1) 投标人应根据工程情况，<u>结合市场因素进行自主竞争报价。</u></p> <p>(2) 投标报价应包括收集资料，踏勘现场，制订纲要，进行测绘、勘探、取 <u>样、试验、测试、分析、评估、配合审查等，编制勘察文件，设计施工配合</u> <u>，青苗和园林绿化补偿，占地补偿，扰民及民扰，占道施工，安全防护、文</u> <u>明施工、环境保护，农民工工伤保险等全部费用和国家规定的增值税税金。</u></p>
3.3.1	投标有效期	自投标截止日起 <u>90</u> 天

3.4.1	投标保证金	<p>是否要求投标人递交投标保证金：</p> <p><input checked="" type="radio"/> 要求，</p> <p>投标保证金的形式：</p> <p><u>现金、银行保函、担保（包含电子保函）、支票、银行汇款、电汇</u></p> <p>投标保证金的金额：</p> <p><u>10000.00</u></p> <p>汇入单位名称：</p> <p><u>国信国际工程咨询集团股份有限公司</u></p> <p>开户行：</p> <p><u>中信银行北京分行营业部</u></p> <p>收取投标保证金的账号：</p> <p><u>3110730022208816963</u></p> <p>其他要求：</p> <p><u>投标人如选择银行或电子保函形式，应在投标截止时间前将保函彩色扫描</u></p> <p><u>件发送至招标代理邮箱，并在开标当日携带原件参与开标。</u></p> <p><input type="radio"/> 不要求</p>
3.4.4	其他可以不予退还投标保证金的情形	/

3.5	资格审查资料的特殊要求	<input type="radio"/> 无 <input checked="" type="radio"/> 有，具体要求： <u>具体要求：</u> 详见本章“3.5资格审查资料”。
3.5.2	近年财务状况的年份要求	<u>2021年至2023年</u>
3.5.3	近年完成的类似项目情况的时间要求	<u>2021年9月4日至2024年9月25日</u>
3.5.5	近年发生的诉讼及仲裁情况的时间要求	<u>2021年9月4日至2024年9月25日</u>
3.6.1	是否允许递交备选投标方案	<input checked="" type="radio"/> 不允许 <input type="radio"/> 允许
3.7.3	投标文件所附证书证件要求	/
3.7.3	投标文件签字或盖章要求	<u>按招标文件要求在投标文件封面、投标函及投标函附录、法定代表人身份证</u> <u>明相应位置加盖投标人单位电子印章。</u> <u>授权委托书由法定代表人和委托代理人签字（或盖章）后扫描导入电子投标文件并加盖单位电子印章。已办理个人电子印章的，可以直接加盖个人电子印章和单位电子印章。</u>
4.1.1	投标文件加密要求	电子投标文件递交前，应当使用投标人的单位电子印章进行加密
4.1.2	封套上应载明的信息	本招标项目采用电子招标投标，投标文件无需密封
4.2.1	投标截止时间	<u>2024年09月25日10时30分</u>
4.2.3	投标文件是否退还	本招标项目采用电子招标投标，投标文件不予退还

6.1.1	评标委员会的组建	<p>评标委员会构成：<u>5</u> 人</p> <p>其中：招标人代表 <u>1</u> 人，技术专家 <u>3</u> 人，经济专家 <u>1</u> 人</p> <p>评标专家确定方式：<u>北京市评标专家库随机抽取</u></p>
6.3.2	评标委员会推荐中标候选人的人数	<p><u>3</u></p>
7.1	中标候选人公示媒介及期限	<p>公示媒介：<u>北京市公共资源交易服务平台（ggzyfw.beijing.gov.cn）</u></p> <p>公示期限：<u>3</u> 日（截止日应当为工作日）</p>
7.4	是否授权评标委员会确定中标人	<p><input type="radio"/> 是</p> <p><input checked="" type="radio"/> 否，</p> <p>招标人根据评标委员会推荐的有排序的中标候选人情况，确定排名第一的中标候选人为中标人。排名第一的中标候选人放弃中标、因不可抗力提出不能履行合同，或者招标文件规定应当提交履约保证金而在规定的期限内未能提交，或者被查实存在影响中标结果的违法行为等情形，不符合中标条件的，招标人可以按照评标委员会提出的中标候选人名单排序依次确定其他中标候选人为中标人。</p>
7.6.1	履约保证金	<p>是否要求中标人提交履约保证金：</p> <p>要求，</p> <p>履约保证金的形式：</p> <p>_____</p> <p>履约保证金的金额：</p> <p>_____</p> <p><input checked="" type="radio"/> 不要求</p>

9	是否采用电子招标投标	<p>是，具体要求：</p> <p>(1) 本招标文件中电子招标投标交易平台指北京市公共资源综合交易系统 (网址：https://zhjy.bcactc.com/zhjy/)；</p> <p>(2) 招标文件（包括招标文件的澄清/修改）、评标过程中评标委员会的澄清通知均通过电子招标投标交易平台发送；</p> <p>(3) 投标报名、获取招标文件（包括招标文件的澄清/修改）、澄清申请、对招标文件澄清/修改的确认、投标文件递交、对评标委员会澄清通知的回复均需通过电子招标投标交易平台进行；</p> <p>(4) 投标文件应使用电子招标投标交易平台认可的“电子投标文件编制工具”制作，电子投标文件编制工具下载地址：北京市公共资源综合交易系统（网址：https://ggzyfw.beijing.gov.cn/bsgjgcjssl01/index.html）；</p> <p>(5) 投标文件制作、加密、解密必须使用投标人本单位电子印章，且投标文件加密、解密必须使用同一个单位电子印章；</p> <p>(6) 投标文件、澄清申请、对招标文件澄清/修改的确认、对评标委员会澄清通知的回复，需按照要求相应加盖单位和/或个人电子印章；</p> <p>(7) 电子投标文件递交前，应当使用投标人的单位电子印章进行加密；</p> <p>(8) 投标人应在开标现场使用投标人的单位电子印章（必须与投标文件加密使用同一单位电子印章）通过电子招标投标交易平台对已递交的电子投标文件进行解密。</p>
10	需要补充的其他内容	
10.1	类似项目	<p>类似项目指：</p> <p>已完成投资规模为1.2亿元及以上或合同额为120万元及以上的水利工程或市政工程勘察业绩</p>

10.2	项目负责人的陈述与答辩	<input checked="" type="radio"/> 不要求 <input type="radio"/> 要求：拟负责本工程的项目负责人持身份证参加开标会，会后即进行陈述与答辩。陈述与答辩时间为_____分钟。
10.3	勘察纲要是否采用“暗标”评审方式	<input checked="" type="radio"/> 不采用 <input type="radio"/> 采用，勘察纲要（技术暗标）编制和递交要求：_____
10.4	中标后须提交纸质投标文件份数	1 份
10.5	知识产权	<p>构成本招标文件各个组成部分的文件，未经招标人书面同意，投标人不得擅自复印和用于非本招标项目所需的其他目的。招标人全部或者部分使用未中标人投标文件中的技术成果或技术方案时，需征得其书面同意，并不得擅自复印或提供给第三人。</p>
10.6	监督	<p>本项目的招标投标活动及其相关当事人应当接受有管辖权的招标投标行政监督部门依法实施的监督。</p>
10.7	解释权	<p>构成本招标文件的各个组成文件应互为解释，互为说明；如有不明确或不一致，构成合同文件组成内容的，以合同文件约定内容为准，且以专用合同条款约定的合同文件优先顺序解释；除招标文件中有特别规定外，仅适用于招标投标阶段的规定，按招标公告（投标邀请书）、投标人须知、评标办法、投标文件格式的先后顺序解释；同一组成文件中就同一事项的规定或约定不一致的，以编排顺序在后者为准；同一组成文件不同版本之间有不一致的，以形成时间在后者为准。按本款前述规定仍不能形成结论的，由招标人负责解释。</p>

10.8	开标注意事项	<p>(1) 开标时，投标人法定代表人或委托代理人应按时出席会议，并签到；</p> <p>(2) 投标人代表出席开标会应提交法定代表人身份证明文件（适用于投标人代表为法定代表人，证明文件包括法定代表人身份证明原件、法定代表人身份证明原件及复印件）或法定代表人授权委托书（适用于投标人代表非法定代表人，证明文件包括授权委托书原件、委托代理人身份证原件及复印件、委托代理人在投标人本单位近三个月社保缴纳证明）；</p> <p>(3) 投标人法定代表人或委托代理人在投标截止时间前未到达开标现场或在参加开标会议时未按招标文件要求提供有效身份证明文件的或未携带单位电子印章的，其投标文件将不予开启；</p> <p>(4) 设置信用标评审的，投标文件解密前应采集当日已递交投标文件的投标人的单位信用等级信息；当日不能进行评标的，招标人应于评标当日复核投标人信用等级信息，如有变化应将变化后的信用等级信息提交评标委员会。</p> <p>(5) 开标结束后，投标人法定代表人或其委托代理人在开标会记录上签字确认。招标人用单位电子印章将电子招标投标交易平台中该项目的所有电子标书进行加密，加密用的单位电子印章须由招标人随身妥善保管。</p>
------	--------	--

10.9	信用等级信息的采集 (适用于设置信用标 评审)	<p>(1) 投标文件解密前，应现场采集当日已递交投标文件的投标人的单位信用等级信息。</p> <p>(2) 根据《北京市水利建设市场主体信用评价和动态管理办法》的要求，采用评标当日北京市水利建设市场主体信用等级进行评分。未参加北京市水利建设市场主体信用评价的市场主体按C-级（60分）赋基础分，如果该市场主体存在公示的行政处罚信息，按办法第十二条扣分后，认定其信用等级。</p> <p>(3) 开标当日北京市水利建设市场主体信用等级经投标人代表在开标现场确认，并在开标记录表中记录；当日不能进行评标的，招标人应于评标当日复核投标人信用等级信息，如有变化应将变化后的信用等级信息提交评标委员会。</p> <p>(4) 联合体投标的，应采集联合体所有成员单位信用等级信息。</p>
------	-------------------------------	---

10.10	开标异常情况的处理	<p>(1) <u>信用等级信息采集异常的处理</u></p> <p>因不可抗力原因（停电、网络瘫痪、网站故障等）导致开标现场无法采集当日已递交投标文件的投标人的单位信用等级信息，招标人立即暂停开标程序，如实记录暂停开标的具体原因，由招标人代表、记录人、监标人和各投标人代表当场确认，已经递交的投标文件不予解密，待不可抗力解除后重新组织对原递交的投标文件进行开标。</p> <p>(2) <u>解密失败的补救方案</u></p> <p>1) 因不可抗力原因（电子招标投标交易平台解密时停电、网络瘫痪、系统故障等），解密时间推迟，推迟的具体时间根据现场情况确定。</p> <p>2) 其他原因，按以下原则处理：①因投标人原因造成投标文件未解密的，视为投标人在投标有效期内撤销投标文件，已收取投标保证金的可以不予退还。②因非投标人原因造成投标文件未解密的，由电子招标投标交易平台当场予以解决，当场不能解决的由招标人代表使用单位电子印章将已解密的所有投标文件进行加密，待问题解决后重新组织开标。③依法必须招标的项目，因投标人原因造成部分投标文件未解密，但投标文件已解密的投标人达到三个（含）以上的，开标继续进行，投标文件已解密的投标人少于三个的，招标人将依法重新招标。</p>
10.11	无行贿犯罪记录查询 开始时间	2021年09月25日（含当日）之前任意时间
10.12	评标特殊情况处理	评标委员会否决不合格投标后，当有效投标不足3个时，可以继续评标，也可以否决全部投标。

10.13	重新招标和不再招标	<p>(1) 重新招标</p> <p>有下列情形之一的，招标人将重新招标：</p> <p>1) 投标截止时间止，投标人少于3 个的；</p> <p>2) 经评标委员会评审后否决所有投标的；</p> <p>3) 同意延长投标有效期的投标人少于3个且招标人分析原因后的；</p> <p>4) 中标候选人均未与招标人签订合同的；</p> <p>5) 经行政主管部门查实，中标候选人均不具备中标资格或存在违规行为的；</p> <p>6) 其他情形： /</p> <p>(2) 不再招标</p> <p>重新招标后，仍出现上述第（1）条规定情形之一的，属于必须审批的水利工程建设项目，经原审批或核准部门批准后不再进行招标。</p>
10.14	招标人补充的其他内容	/
10.14.1	有关单位	<p>代建人： /</p> <p>项目管理单位： /</p>
10.14.2	招标代理费	<p><input checked="" type="radio"/> 招标人支付</p> <p><input type="radio"/> 中标人支付</p> <p>计取方式： _____ 支付时间及要求： _____</p> <p>_____</p>
10.14.3	招投标交易服务费	/

1. 总则

1.1 招标项目概况

1.1.1 根据《中华人民共和国招标投标法》、《中华人民共和国招标投标法实施条例》等有关法律、法规和规章的规定，本招标项目已具备招标条件，现对勘察进行招标。

1.1.2 招标人：见投标人须知前附表。

1.1.3 招标代理机构：见投标人须知前附表。

1.1.4 招标项目名称：见投标人须知前附表。

1.1.5 项目建设地点：见投标人须知前附表。

1.1.6 项目建设规模：见投标人须知前附表。

1.1.7 项目投资估算：见投标人须知前附表。

1.2 招标项目的资金来源和落实情况

1.2.1 资金来源及比例：见投标人须知前附表。

1.2.2 资金落实情况：见投标人须知前附表。

1.3 招标范围、勘察服务期限和质量标准

1.3.1 招标范围：见投标人须知前附表。

1.3.2 勘察服务期限：见投标人须知前附表。

1.3.3 质量标准：见投标人须知前附表。

1.4 投标人资格要求

1.4.1 投标人应具备承担本招标项目资质条件、能力和信誉：

- (1) 资质要求：见投标人须知前附表；
- (2) 财务要求：见投标人须知前附表；
- (3) 业绩要求：见投标人须知前附表；

(4) 信誉要求：见投标人须知前附表；

(5) 项目负责人的资格要求：应当具备工程勘察类注册执业资格（如有），具体要求见投标人须知前附表；

(6) 其他主要人员要求：见投标人须知前附表；

(7) 勘察设备要求：见投标人须知前附表；

(8) 其他要求：见投标人须知前附表。

需要提交的相关证明材料见本章第 3.5 款的规定。

1.4.2 投标人须知前附表规定接受联合体投标的，联合体除应符合本章第 1.4.1 项和投标人须知前附表的要求外，还应遵守以下规定：

(1) 联合体各方应按招标文件提供的格式签订联合体协议书，明确联合体牵头人和各方权利义务，并承诺就中标项目向招标人承担连带责任；

(2) 联合体各方均应当具备承担招标项目的相应能力；国家有关规定或者招标文件对投标人资格条件有规定的，联合体各方均应当具备规定的相应资格条件。由同一专业的单位组成的联合体，按照资质等级较低的单位确定资质等级；

(3) 联合体各方不得再以自己名义单独或参加其他联合体在本招标项目中投标，否则各相关投标均无效。

1.4.3 投标人不得存在下列情形之一：

(1) 为招标人不具有独立法人资格的附属机构（单位）；

(2) 与招标人存在利害关系且可能影响招标公正性；

(3) 与本招标项目的其他投标人为同一个单位负责人；

(4) 与本招标项目的其他投标人存在控股、管理关系；

(5) 为本招标项目的代建人；

(6) 为本招标项目的招标代理机构；

(7) 与本招标项目的代建人或招标代理机构同为一个法定代表人；

(8) 与本招标项目的代建人或招标代理机构存在控股或参股关系；

(9) 被依法暂停或者取消投标资格；

(10) 被责令停业、暂扣或者吊销执照，或吊销资质证书；

(11) 进入清算程序，或被宣告破产，或其他丧失履约能力的情形；

(12) 在最近三年内发生重大勘察质量问题（以相关行业主管部门的行政处罚决定或司法机关出具的有关法律文书为准）；

(13)被市场监督管理部门在全国企业信用信息公示系统中列入严重违法失信企业名单；

(14)被最高人民法院在“信用中国”网站（www.creditchina.gov.cn）或各级信用信息共享平台中列入失信被执行人名单；

(15)在近三年内投标人或其法定代表人、拟委任的项目负责人有行贿犯罪行为的（以检察机关职务犯罪预防部门出具的查询结果或中国裁判文书网检索的查询结果为准）；

(16)法律法规或投标人须知前附表规定的其他情形。

1.5 费用承担

投标人准备和参加投标活动发生的费用自理。

1.6 保密

参与招标投标活动的各方应对招标文件和投标文件中的商业和技术等秘密保密，否则应承担相应的法律责任。

1.7 语言文字

招标投标文件使用的语言文字为中文。专用术语使用外文的，应附有中文注释。

1.8 计量单位

所有计量均采用中华人民共和国法定计量单位。

1.9 踏勘现场

1.9.1 投标人须知前附表规定组织踏勘现场的，招标人按投标人须知前附表规定的时间、地点组织投标人踏勘项目现场。部分投标人未按时参加踏勘现场的，不影响踏勘现场的正常进行。

1.9.2 投标人踏勘现场发生的费用自理。

1.9.3 除招标人的原因外，投标人自行负责在踏勘现场中所发生的人员伤亡和财产损失。

1.9.4 招标人在踏勘现场中介绍的工程场地和相关的周边环境情况，供投标人在编制投标文件时参考，招标人不对投标人据此作出的判断和决策负责。

1.10 投标预备会

1.10.1 投标人须知前附表规定召开投标预备会的，招标人按投标人须知前附表规定的时间和地点召开投标预备会，澄清投标人提出的问题。

1.10.2 投标人应按投标人须知前附表规定的时间和形式将提出的问题送达招标人，以便招标人在会议期间澄清。

1.10.3 投标预备会后，招标人将对投标人所提问题的澄清，以投标人须知前附表规定的形式通知所有购买招标文件的投标人。该澄清内容为招标文件的组成部分。

1.11 分包

1.11.1 投标人拟在中标后将中标项目的非主体、非关键性勘察工作进行分包的，应符合投标人须知前附表规定的分包内容、分包金额和资质要求等限制性条件，除投标人须知前附表规定的非主体、非关键性勘察工作外，其他工作不得分包。

1.11.2 中标人不得向他人转让中标项目，接受分包的人不得再次分包。中标人应当就分包项目向招标人负责，接受分包的人就分包项目承担连带责任。

1.12 响应和偏差

1.12.1 投标文件应当对招标文件的实质性要求和条件作出满足性或更有利于招标人的响应，否则，投标人的投标将被否决。实质性要求和条件见投标人须知前附表。

1.12.2 投标人应根据招标文件的要求提供投标勘察纲要等内容以对招标文件作出响应。

1.12.3 投标人须知前附表允许投标文件偏离招标文件某些要求的，偏差应当符合招标文件规定的偏差范围和幅度。

2. 招标文件

2.1 招标文件的组成

本招标文件包括：

- (1) 招标公告（或投标邀请书）；
- (2) 投标人须知；
- (3) 评标办法；
- (4) 合同条款及格式；
- (5) 发包人要求；
- (6) 投标文件格式；
- (7) 投标人须知前附表规定的其他资料。

根据本章第 1.10 款、第 2.2 款和第 2.3 款对招标文件所作的澄清、修改，构成招标文件的组成部分。

2.2 招标文件的澄清

2.2.1 投标人应仔细阅读和检查招标文件的全部内容。如发现缺页或附件不全，应及时向招标人提出，以便补齐。如有疑问，应按投标人须知前附表规定的时间和形式将提出的问题送达招标人，要求招标人对招标文件予以澄清。

2.2.2 招标文件的澄清以投标人须知前附表规定的形式发给所有购买招标文件的投标人，但不指明澄清问题的来源。澄清发出的时间距本章第 4.2.1 项规定的投标截止时间不足 15 日的，并且澄清内容可能影响投标文件编制的，将相应延长投标截止时间。

2.2.3 投标人在收到澄清后，应按投标人须知前附表规定的时间和形式通知招标人，确认已收到该澄清。

2.2.4 除非招标人认为确有必要答复，否则，招标人有权拒绝回复投标人在本章第 2.2.1 项规定的时间后的任何澄清要求。

2.3 招标文件的修改

2.3.1 招标人以投标人须知前附表规定的形式修改招标文件，并通知所有已购买招标文件的投标人。修改招标文件的时间距本章第 4.2.1 项规定的投标截止时间不足 15 日的，并且修改内容可能影响投标文件编制的，将相应延长投标截止时间。

2.3.2 投标人收到修改内容后，应按投标人须知前附表规定的时间和形式通知招标人，

确认已收到该修改。

2.4 招标文件的异议

投标人或者其他利害关系人对招标文件有异议的，应当在投标截止时间 10 日前以书面形式提出。招标人将在收到异议之日起 3 日内作出答复；作出答复前，将暂停招标投标活动。

3. 投标文件

3.1 投标文件的组成

3.1.1 投标文件应包括下列内容：

- (1) 投标函及投标函附录；
- (2) 法定代表人身份证明或授权委托书；
- (3) 联合体协议书；
- (4) 投标保证金；
- (5) 勘察费用清单；
- (6) 资格审查资料；
- (7) 勘察纲要；
- (8) 投标人须知前附表规定的其他资料。

投标人在评标过程中作出的符合法律法规和招标文件规定的澄清确认，构成投标文件的组成部分。

3.1.2 投标人须知前附表规定不接受联合体投标的，或投标人没有组成联合体的，投标文件不包括本章第 3.1.1（3）目所指的联合体协议书。

3.1.3 投标人须知前附表未要求提交投标保证金的，投标文件不包括本章第 3.1.1（4）目所指的投标保证金。

3.2 投标报价

3.2.1 投标报价应包括国家规定的增值税税金，除投标人须知前附表另有规定外，增值

税金按一般计税方法计算。投标人应按第六章“投标文件格式”的要求在投标函中进行报价并填写勘察费用清单。

3.2.2 投标人应充分了解该项目的总体情况以及影响投标报价的其他要素。

3.2.3 本项目的报价方式见投标人须知前附表。投标人在投标截止时间前修改投标函中的投标报价总额，应同时修改投标文件“勘察费用清单”中的相应报价。此修改须符合本章第4.3款的有关要求。

3.2.4 招标人设有最高投标限价的，投标人的投标报价不得超过最高投标限价，最高投标限价在投标人须知前附表中载明。

3.2.5 投标报价的其他要求见投标人须知前附表。

3.3 投标有效期

3.3.1 除投标人须知前附表另有规定外，投标有效期为90天。

3.3.2 在投标有效期内，投标人撤销投标文件的，应承担招标文件和法律规定的责任。

3.3.3 出现特殊情况需要延长投标有效期的，招标人以书面形式通知所有投标人延长投标有效期。投标人应予以书面答复，同意延长的，应相应延长其投标保证金的有效期，但不得要求或被允许修改其投标文件；投标人拒绝延长的，其投标失效，但投标人有权收回其投标保证金及以现金或者支票形式递交的投标保证金的银行同期存款利息。

3.4 投标保证金

3.4.1 投标人在递交投标文件的同时，应按投标人须知前附表规定的金额、形式和第六章“投标文件格式”规定的投标保证金格式递交投标保证金，并作为其投标文件的组成部分。境内投标人以现金或者支票形式提交的投标保证金，应当从其基本账户转出并在投标文件中附上基本账户开户证明。联合体投标的，其投标保证金可以由牵头人递交，并应符合投标人须知前附表的规定。

3.4.2 投标人不按本章第3.4.1项要求提交投标保证金的，评标委员会将否决其投标。

3.4.3 招标人最迟将在与中标人签订合同后5日内，向未中标的投标人和中标人退还投标保证金。投标保证金以现金或者支票形式递交的，还应退还银行同期存款利息。

3.4.4 有下列情形之一的，投标保证金将不予退还：

- (1) 投标人在投标有效期内撤销投标文件；
- (2) 中标人在收到中标通知书后，无正当理由不与招标人订立合同，在签订合同时向招标人提出附加条件，或者不按照招标文件要求提交履约保证金；
- (3) 发生投标人须知前附表规定的其他可以不予退还投标保证金的情形。

3.5 资格审查资料（适用于已进行资格预审的）

投标人在递交投标文件前，发生可能影响其投标资格的新情况的，应更新或补充其在申请资格预审时提供的资料，以证实其各项资格条件仍能继续满足资格预审文件的要求，且没有影响招标公正性。

3.5 资格审查资料（适用于未进行资格预审的）

除投标人须知前附表另有规定外，投标人应按下列规定提供资格审查资料，以证明其满足本章第 1.4 款规定的资质、财务、业绩、信誉等要求。

3.5.1 “投标人基本情况表”应附投标人营业执照和组织机构代码证的复印件（按照“三证合一”或“五证合一”登记制度进行登记的，可仅提供营业执照复印件）、投标人勘察资质证书副本等材料的复印件。

3.5.2 “近年财务状况表”应附经会计师事务所或审计机构审计的财务会计报表，包括资产负债表、现金流量表、利润表和财务情况说明书的复印件，具体年份要求见投标人须知前附表。投标人的成立时间少于投标人须知前附表规定年份的，应提供成立以来的财务状况表。

3.5.3 “近年完成的类似勘察项目情况表”应附中标通知书和（或）合同协议书、发包人出具的证明文件；具体时间要求见投标人须知前附表，每张表格只填写一个项目，并标明序号。

3.5.4 “正在勘察和新承接的项目情况表”应附中标通知书和（或）合同协议书复印件。每张表格只填写一个项目，并标明序号。

3.5.5 “近年发生的诉讼及仲裁情况”应说明投标人败诉的勘察合同的相关情况，并附法院或仲裁机构作出的判决、裁决等有关法律文书复印件，具体时间要求见投标人须知前附表。

3.5.6 “拟委任的主要人员汇总表”应填报满足本章第 1.4.1 项规定的项目负责人和其他主要人员的相关信息。“主要人员简历表”中项目负责人应附身份证、学历证、职称证、执业资格证书和社保缴费证明复印件，管理过的项目业绩须附合同协议书复印件；其他主要人员应附身份证、学历证、职称证、有关证书和社保缴费证明复印件。

3.5.7 “拟投入本项目的主要勘察设备表”应填报满足本章第 1.4.1 项规定的勘察设备。

3.5.8 投标人须知前附表规定接受联合体投标的，本章第 3.5.1 项至第 3.5.7 项规定的表格和资料应包括联合体各方相关情况。

3.6 备选投标方案

3.6.1 除投标人须知前附表规定允许外，投标人不得递交备选投标方案，否则其投标将被否决。

3.6.2 允许投标人递交备选投标方案的，只有中标人所递交的备选投标方案方可予以考虑。评标委员会认为中标人的备选投标方案优于其按照招标文件要求编制的投标方案的，招标人可以接受该备选投标方案。

3.6.3 投标人提供两个或两个以上投标报价，或者在投标文件中提供一个报价，但同时提供两个或两个以上勘察方案的，视为提供备选方案。

3.7 投标文件的编制

3.7.1 投标文件应按第六章“投标文件格式”进行编写，如有必要，可以增加附页，作为投标文件的组成部分。其中，投标函附录在满足招标文件实质性要求的基础上，可以提出比招标文件要求更有利于招标人的承诺。

3.7.2 投标文件应当对招标文件有关勘察服务期限、投标有效期、发包人要求、招标范围等实质性内容作出响应。

3.7.3 投标文件全部采用电子文档，除投标人须知前附表另有规定外，投标文件所附证书证件均为原件扫描件，并采用单位和个人数字证书，按招标文件要求在相应位置加盖电子印章。由投标人的法定代表人签字或加盖电子印章的，应附法定代表人身份证明，由代理人签字或加盖电子印章的，应附由法定代表人签署的授权委托书。签字或盖章的具体要求见投

标人须知前附表。

4. 投标

4.1 投标文件的加密和标记

4.1.1 投标人应当按照招标文件和电子招标投标交易平台的要求加密投标文件，具体要求见投标人须知前附表。

4.1.2 投标文件封套上应写明的内容见投标人须知前附表。

4.1.3 未按本章第 4.1.1 项要求加密的投标文件，招标人将予以拒收。

4.2 投标文件的递交

4.2.1 投标人应在投标人须知前附表规定的投标截止时间前递交投标文件。

4.2.2 投标人通过下载招标文件的电子招标投标交易平台递交电子投标文件。

4.2.3 除投标人须知前附表另有规定外，投标人所递交的投标文件不予退还。

4.2.4 投标人完成电子投标文件上传后，电子招标投标交易平台即时向投标人发出递交回执通知。递交时间以递交回执通知载明的传输完成时间为准。

4.2.5 逾期送达的投标文件，电子招标投标交易平台将予以拒收。

4.3 投标文件的修改与撤回

4.3.1 在本章第 4.2.1 项规定的投标截止时间前，投标人可以修改或撤回已递交的投标文件，但应以书面形式通知招标人。

4.3.2 投标人修改或撤回已递交投标文件的通知，应按照本章第 3.7.3 项的要求加盖电子印章。电子招标投标交易平台收到通知后，即时向投标人发出确认回执通知。

4.3.3 投标人撤回投标文件的，招标人自收到投标人书面撤回通知之日起 5 日内退还已收取的投标保证金。

4.3.4 修改的内容为投标文件的组成部分。修改的投标文件应按照本章第 3 条、第 4 条的规定进行编制、加密和递交，并标明“修改”字样。

5. 开标

5.1 开标时间和地点

招标人在本章第 4.2.1 项规定的投标截止时间（开标时间），通过电子招标投标交易平台公开开标，所有投标人的法定代表人或其委托代理人应当准时参加。

5.2 开标程序

主持人按下列程序进行开标：

- (1) 宣布开标纪律；
- (2) 公布在投标截止时间前递交投标文件的投标人名称；
- (3) 宣布开标人、唱标人、记录人、监标人等有关人员姓名；
- (4) 投标人通过电子招标投标交易平台对已递交的电子投标文件进行解密，公布招标项目名称、投标人名称、投标保证金的递交情况、投标报价、项目负责人、勘察服务期限及其他内容，并记录在案；
- (5) 投标人代表、招标人代表、监标人、记录人等有关人员在开标记录上签字确认；
- (6) 开标结束。

5.3 开标异议

投标人对开标有异议的，应当在开标现场提出，招标人当场作出答复，并制作记录。

6. 评标

6.1 评标委员会

6.1.1 评标由招标人依法组建的评标委员会负责。评标委员会由招标人或其委托的招标代理机构熟悉相关业务的代表，以及有关技术、经济等方面的专家组成。评标委员会成员人数以及技术、经济等方面专家的确定方式见投标人须知前附表。

6.1.2 评标委员会成员有下列情形之一的，应当回避：

- (1) 投标人或投标人主要负责人的近亲属；
- (2) 项目主管部门或者行政监督部门的人员；
- (3) 与投标人有经济利益关系，可能影响对投标公正评审的；
- (4) 曾因在招标、评标以及其他与招标投标有关活动中从事违法行为而受过行政处罚或刑事处罚的；
- (5) 与投标人有其他利害关系。

6.1.3 评标过程中，评标委员会成员有回避事由、擅离职守或者因健康等原因不能继续评标的，招标人有权更换。被更换的评标委员会成员作出的评审结论无效，由更换后的评标委员会成员重新进行评审。

6.2 评标原则

评标活动遵循公平、公正、科学和择优的原则。

6.3 评标

6.3.1 评标委员会按照第三章“评标办法”规定的方法、评审因素、标准和程序对投标文件进行评审。第三章“评标办法”没有规定的方法、评审因素和标准，不作为评标依据。

6.3.2 评标完成后，评标委员会应当向招标人提交书面评标报告和中标候选人名单。评标委员会推荐中标候选人的人数见投标人须知前附表。

7. 合同授予

7.1 中标候选人公示

招标人在收到评标报告之日起 3 日内，按照投标人须知前附表规定的公示媒介和期限公示中标候选人，公示期不得少于 3 日。

7.2 评标结果异议

投标人或者其他利害关系人对评标结果有异议的，应当在中标候选人公示期间提出。招

标人将在收到异议之日起 3 日内作出答复；作出答复前，将暂停招标投标活动。

7.3 中标候选人履约能力审查

中标候选人的经营、财务状况发生较大变化或存在违法行为，招标人认为可能影响其履约能力的，将在发出中标通知书前提请原评标委员会按照招标文件规定的标准和方法进行审查确认。

7.4 定标

按照投标人须知前附表的规定，招标人或招标人授权的评标委员会依法确定中标人。

7.5 中标通知

在本章第 3.3 款规定的投标有效期内，招标人以书面形式向中标人发出中标通知书，同时将中标结果通知未中标的投标人。

7.6 履约保证金

7.6.1 在签订合同前，中标人应按投标人须知前附表规定的形式、金额和招标文件第四章“合同条款及格式”规定的或者事先经过招标人书面认可的履约保证金格式向招标人提交履约保证金。除投标人须知前附表另有规定外，履约保证金为中标合同金额的 10%。联合体中标的，其履约保证金以联合体各方或者联合体中牵头人的名义提交。

7.6.2 中标人不能按本章第 7.6.1 项要求提交履约保证金的，视为放弃中标，其投标保证金不予退还，给招标人造成的损失超过投标保证金数额的，中标人还应当对超过部分予以赔偿。

7.7 签订合同

7.7.1 招标人和中标人应当在中标通知书发出之日起 30 日内，根据招标文件和中标人的投标文件订立书面合同。中标人无正当理由拒签合同，在签订合同时向招标人提出附加条件，或者不按照招标文件要求提交履约保证金的，招标人有权取消其中标资格，其投标保证

金不予退还；给招标人造成的损失超过投标保证金数额的，中标人还应当对超过部分予以赔偿。

7.7.2 发出中标通知书后，招标人无正当理由拒签合同，或者在签订合同时向中标人提出附加条件的，招标人向中标人退还投标保证金；给中标人造成损失的，还应当赔偿损失。

7.7.3 联合体中标的，联合体各方应当共同与招标人签订合同，就中标项目向招标人承担连带责任。

8. 纪律和监督

8.1 对招标人的纪律要求

招标人不得泄漏招标投标活动中应当保密的情况和资料，不得与投标人串通损害国家利益、社会公共利益或者他人合法权益。

8.2 对投标人的纪律要求

投标人不得相互串通投标或者与招标人串通投标，不得向招标人或者评标委员会成员行贿谋取中标，不得以他人名义投标或者以其他方式弄虚作假骗取中标；投标人不得以任何方式干扰、影响评标工作。

8.3 对评标委员会成员的纪律要求

评标委员会成员不得收受他人的财物或者其他好处，不得向他人透露对投标文件的评审和比较、中标候选人推荐情况以及评标有关的其他情况。在评标活动中，评标委员会成员应当客观、公正地履行职责，遵守职业道德，不得擅离职守，影响评标程序正常进行，不得使用第三章“评标办法”没有规定的评审因素和标准进行评标。

8.4 对与评标活动有关的工作人员的纪律要求

与评标活动有关的工作人员不得收受他人的财物或者其他好处，不得向他人透露对投标文件的评审和比较、中标候选人的推荐情况以及评标有关的其他情况。在评标活动中，与评

标活动有关的工作人员不得擅离职守，影响评标程序正常进行。

8.5 投诉

8.5.1 投标人或者其他利害关系人认为招标投标活动不符合法律、行政法规规定的，可以自知道或者应当知道之日起 10 日内向有关行政监督部门投诉。投诉应当有明确的请求和必要的证明材料。

8.5.2 投标人或者其他利害关系人对招标文件、开标和评标结果提出投诉的，应当按照投标人须知第 2.4 款、第 5.3 款和第 7.2 款的规定先向招标人提出异议。异议答复期间不计算在第 8.5.1 项规定的期限内。

9. 是否采用电子招标投标

本招标项目是否采用电子招标投标方式，见投标人须知前附表。

10. 需要补充的其他内容

需要补充的其他内容：见投标人须知前附表。

附件一 招标文件澄清申请函

招标文件澄清申请函

编号：

_____（招标人名称）：

经过仔细阅读_____（项目名称）_____（标段名称）_____招标文件后，我方申请对以下问题予以澄清：

- 1、
- 2、
-

投标人：_____（盖单位电子印章）

_____年__月__日

注：投标人要求招标人澄清招标文件有关问题时，适用于本格式。

附件二 招标文件澄清通知

招标文件澄清通知

编号：

各投标人：

经研究，对_____（项目名称）_____（标段名称）_____勘察招标文件，作如下澄清：

1、

2、

.....

招标人：_____（盖单位电子印章）

_____年_____月_____日

注：招标人对招标文件有关问题澄清时，适用于本格式。招标人可根据需要将附件二与附件三内容合并发出。

附件三 招标文件修改通知

招标文件修改通知

编号：

_____（投标人名称）：

经研究，对_____（项目名称）_____（标段名称）_____招标文件，作如下修改：

1.

2.

.....

招标人：_____（盖单位电子印章）

_____年_____月_____日

注：招标人对招标文件修改时，适用于本格式。

f9a7e916badd4e5395277a4b10987594-20240904191505830

附件四 开标记录表

开标记录表

(项目名称) (标段名称)

开标时间： 年 月 日 时 分

序号	投标人	投标保证金	投标报价	项目负责人	勘察服 务期限	信用 等级	备注	投标人代表签字
最高投标限价								
备 注								

招标人代表： _____ 记录人： _____ 监标人： _____

_____ 年 _____ 月 _____ 日

注：可以根据招标项目的实际需要对本开标记录表进行适当修改。

附件五 中标通知书

中标通知书（格式）

_____（中标人名称）：

你方于_____（投标日期）所递交的_____（项目名称）_____（标段名称）_____勘察招标的投标文件已被我方接受，被确定为中标人。

中标价：_____。

勘察服务期限：_____。

项目负责人：_____（姓名）。

请你方在接到本通知书后的_____日内到_____（指定地点）与我方签订勘察合同，并按招标文件第二章“投标人须知”第7.6款规定向我方提交履约保证金。

特此通知。

招标人：_____（盖单位电子印章）

法定代表人：_____（盖个人电子印章）

_____年____月____日

附件六 中标结果通知书

中标结果通知书

_____（未中标人名称）：

我方已接受_____（中标人名称）于_____（投
标日期）所递交的_____（项目名称）（标段名称）_____勘察招标的投标文件，确
定_____（中标人名称）为中标人。

感谢你单位对招标项目的参与！

招标人：_____（盖单位电子印章）

_____年____月____日

f9a7e916badd4e5395277a4b10987594-20240904191505830

第三章 评标办法（综合评估法）

评标办法前附表

条款号		评审因素	评审标准
1	评标方法	中标候选人排序方法	评标委员会对满足招标文件实质性要求的投标文件，
			按照本章规定的评分标准进行打分，并按得分由高到低顺序推荐中标候选人，但投标报价低于其成本的除外。
			综合评分相等时，以投标报价低的优先；投标报价也相等的，以技术方案得分高的优先；如果技术得分也相等，由评标委员会按照“少数服从多数”的原则投票表
			决确定。
2.1.1	形式评审标准	投标人名称	与营业执照、资质证书一致
		投标函及投标函附录 签字盖章	有法定代表人或其委托代理人盖个人电子印章或盖单位电子印章。由法定代表人签字的，应附法定代表人身份证明，由代理人签字的，应附授权委托书，身份证明或授权委托书应符合第六章“投标文件格式”的规定
		投标文件格式	符合第六章“投标文件格式”的规定
		备选投标方案	除招标文件明确允许提交备选投标方案外，投标人不得提交备选投标方案
		营业执照	符合第二章“投标人须知”第3.5.1项规定，具备有效的营业执照
		资质要求	符合第二章“投标人须知”第 1.4.1 项规定
		财务要求	符合第二章“投标人须知”第 1.4.1 项规定
		业绩要求	符合第二章“投标人须知”第 1.4.1 项规定

2.1.2	资格评审标准（适用于未进行资格预审的）	信誉要求	符合第二章“投标人须知”第 1.4.1 项规定
		项目负责人	符合第二章“投标人须知”第 1.4.1 项规定
		其他主要人员	符合第二章“投标人须知”第 1.4.1 项规定
		勘察设备	符合第二章“投标人须知”第 1.4.1 项规定
		其他要求	符合第二章“投标人须知”第 1.4.1 项规定
		不存在禁止投标的情形	不存在第二章“投标人须知”第 1.4.3 项规定的任何一种情形
		不存在串通投标情形	不存在本章附件一规定被认定串通投标的任何一种情形
2.1.3	响应性评审标准	投标报价	符合第二章“投标人须知”第 3.2 款规定
		投标内容	符合第二章“投标人须知”第 1.3.1 项规定
		勘察服务期限	符合第二章“投标人须知”第 1.3.2 项规定
		质量标准	符合第二章“投标人须知”第 1.3.3 项规定
		投标有效期	符合第二章“投标人须知”第 3.3.1 项规定
		投标保证金	符合第二章“投标人须知”第 3.4.1 项规定
		权利义务	符合第二章“投标人须知”第1.12.1项规定和第四章“合同条款及格式”中的实质性要求和条件
		勘察纲要	符合第五章“发包人要求”中的实质性要求和条件
条款号		条款内容	编列内容
2.2.1	分值构成 (总分100分)	资信业绩部分： <u>30</u> 分 勘察纲要部分： <u>60</u> 分 投标报价： <u>10</u> 分 其他评分因素： <u>0</u> 分（如有）	

2.2.2	评标基准价计算方法	见本章附件六
2.2.3	投标报价的偏差率计算公式	见本章附件六
2.2.4(1)	资信业绩评分标准	见本章附件六
2.2.4(2)	勘察纲要评分标准	见本章附件六
2.2.4(3)	投标报价评分标准	见本章附件六
2.2.4(4)	其他因素评分标准	见本章附件六
	否决投标条件	详见本章附件一。附件一所集中列示的否决投标条件，是本章“评标办法”的组成部分，是对第二章“投标人须知”和本章正文部分所规定的否决投标条件的总结和补充。如果出现与本章附件一规定不一致的情况，以本章附件一的规定为准。
	投标人最终得分的计算方法	所有评委打分的算术平均值为该投标人的最终得分

1. 评标方法

本次评标采用综合评估法。评标委员会对满足招标文件实质性要求的投标文件，按照本章第2.2款规定的评分标准进行打分，并按得分由高到低顺序推荐中标候选人，或根据招标人授权直接确定中标人，但投标报价低于其成本的除外。综合评分相等时，以投标报价低的优先；投标报价也相等的，以勘察纲要得分高的优先；如果勘察纲要得分也相等，按照评标办法前附表的规定确定中标候选人顺序。

2. 评审标准

2.1 初步评审标准

2.1.1形式评审标准：见评标办法前附表。

2.1.2资格评审标准：见评标办法前附表。

2.1.3响应性评审标准：见评标办法前附表。

2.2 分值构成与评分标准

2.2.1 分值构成

(1) 资信业绩部分：见评标办法前附表；

(2) 勘察纲要部分：见评标办法前附表；

(3) 投标报价：见评标办法前附表；

(4) 其他评分因素：见评标办法前附表。

2.2.2 评标基准价计算

评标基准价计算方法：见评标办法前附表。

2.2.3 投标报价的偏差率计算

投标报价的偏差率计算公式：见评标办法前附表。

2.2.4 评分标准

(1) 资信业绩评分标准：见评标办法前附表；

(2) 勘察纲要评分标准：见评标办法前附表；

(3) 投标报价评分标准：见评标办法前附表；

(4) 其他因素评分标准：见评标办法前附表。

3. 评标程序

3.1 初步评审

3.1.1 评标委员会可以要求投标人提交第二章“投标人须知”规定的有关证明和证件的原件，以便核验。评标委员会依据本章第 2.1 款规定的标准对投标文件进行初步评审。有一项不符合评审标准的，评标委员会应当否决其投标。

3.1.2 投标人有以下情形之一的，评标委员会应当否决其投标：

(1) 投标文件没有对招标文件的实质性要求和条件作出响应，或者对招标文件的偏差超出招标文件规定的偏差范围或最高项数；

(2) 有串通投标、弄虚作假、行贿等违法行为。

3.1.3 投标报价有算术错误的，评标委员会按以下原则对投标报价进行修正，并要求投标人书面澄清确认。投标人拒不澄清确认的，评标委员会应当否决其投标：

(1) 投标文件中的大写金额与小写金额不一致的，以大写金额为准；

(2) 总价金额与单价金额不一致的，以单价金额为准，但单价金额小数点有明显错误的除外。

3.2 详细评审

3.2.1 评标委员会按本章第2.2 款规定的量化因素和分值进行打分，并计算出综合评估得分。

(1) 按本章第2.2.4 (1) 目规定的评审因素和分值对资信业绩部分计算出得分A；

(2) 按本章第2.2.4 (2) 目规定的评审因素和分值对勘察纲要部分计算出得分B；

(3) 按本章第2.2.4 (3) 目规定的评审因素和分值对投标报价计算出得分C；

(4) 按本章第2.2.4 (4) 目规定的评审因素和分值对其他部分计算出得分D。

3.2.2 评分分值计算保留小数点后两位，小数点后第三位“四舍五入”。

3.2.3 投标人得分=A+B+C+D。

3.2.4 评标委员会发现投标人的报价明显低于其他投标报价，使得其投标报价可能低于其个别成本的，应当要求该投标人作出书面说明并提供相应的证明材料。投标人不能合理说明或者不能提供相应证明材料的，评标委员会应当认定该投标人以低于成本报价竞标，并否决其投标。

3.3 投标文件的澄清

3.3.1 在评标过程中，评标委员会可以书面形式要求投标人对投标文件中含义不明确、对同类问题表述不一致或者有明显文字和计算错误的内容作必要的澄清、说明或补正。澄清、说明或补正应以书面方式进行。评标委员会不接受投标人主动提出的澄清、说明或补正。

3.3.2 澄清、说明或补正不得超出投标文件的范围且不得改变投标文件的实质性内容，并构成投标文件的组成部分。

3.3.3 评标委员会对投标人提交的澄清、说明或补正有疑问的，可以要求投标人进一步澄清、说明或补正，直至满足评标委员会的要求。

3.4 评标结果

3.4.1 除第二章“投标人须知”前附表授权直接确定中标人外，评标委员会按照得分由高到低的顺序推荐中标候选人，并标明顺序。

3.4.2 评标委员会完成评标后，应当向招标人提交书面评标报告和中标候选人名单。

附件一 否决投标条件

否决投标条件

本附件所集中列示的否决投标条件，是本章“评标办法”的组成部分，是对第二章“投标人须知”和本章正文部分所规定的否决投标条件的总结和补充，如果出现与本附件规定不一致的情况，以本附件的规定为准。

（一）开标阶段的否决条件

1. 有下列情形之一的，评标委员会应当否决其投标：

- （1）未按照招标文件规定的递交方式递交的；
- （2）电子招标投标交易平台中无投标文件，且不能出示成功递交回执的；
- （3）回执载明的传输完成时间超出招标文件规定投标文件递交截止时间的；
- （4）因投标人原因，导致其投标文件无法正常打开的；
- （5）未使用电子招标投标交易平台认可的“电子标书制作工具”生成投标文件的；
- （6）其他情形： /

2. 投标人代表出席开标会时出现下列任一情形的，评标委员会应当否决其投标：

(1) 投标人代表在投标截止时间前未到达开标现场；

(2) 未提交法定代表人身份证明文件（适用于投标人代表为法定代表人，证明文件包括法定代表人身份证明原件、法定代表人身份证原件及复印件）或法定代表人授权委托书（适用于投标人代表非法定代表人，证明文件包括授权委托书原件、委托代理人身份证原件及复印件、委托代理人在投标人本单位近三个月社保缴纳证明）。

3. 投标人代表对开标结果拒绝签字确认，且经招投标监督部门监管工作人员到场核实无误后，仍拒绝签字确认的。

（二）评标阶段的否决条件

有下列情形之一的，评标委员会应当否决其投标：

1. 在形式评审、资格评审、响应性评审中，评标委员会认定投标文件任一项评审因素不符合招标文件要求的。

2. 除投标人须知前附表规定允许的备选方案外，投标人提交两份或多份内容不同的投标文件，或在一份投标文件中对本招标项目报有两个或多个报价，但未声明哪一个有效的。

3. 投标函及其附录未按规定的格式填写，关键字迹模糊、无法辨认的。

4. 投标函及其附录没有盖投标人单位电子印章的，且没有盖法定代表人或其委托代理人个人电子印章的。

5. 投标文件未按招标文件第六章“投标文件格式”的规定提供法定代表人身份证明（适用于投标文件由法定代表人盖个人电子印章）或授权委托书（适用于投标文件由委托代理人盖个人电子印章）。

6. 联合体投标人未提交符合招标文件要求的联合体协议书，未明确各方承担连带责任或联合体牵头人。（适用于联合体投标）

7. 技术暗标编制不符合招标文件规定。（适用于技术暗标采用“暗标”评审）

8. 当投标人资格预审申请文件的内容发生下列重大变化时，未在投标文件递交截止时间前书面告知招标人的，或更新的资料不符合资格预审文件中规定的审查标准或者其投标影响招标公正性的。（适用于已进行资格预审的）

(1) 投标人发生合并、分立、破产等情况，或财务状况、经营状况发生重大变化，或股权关系、管理关系

发生重大变化，或投标人名称、资质和法定代表人等变更；

(2) 投标人拟派项目负责人变更，或联合体投标人成员分工比例发生变化，未在投标文件递交截止时间前书面告知招标人的，或未经招标人书面同意的，或更新后不符合资格预审文件中规定的审查标准的；

(3) 联合体投标人的成员发生变化的；

(4) 其他情况： /

9. 投标人存在下列任一情形的，评标委员会应当否决其投标：

(1) 为招标人不具有独立法人资格的附属机构（单位）；

(2) 与招标人存在利害关系且可能影响招标公正性；

(3) 与本招标项目的其他投标人为同一个单位负责人；

(4) 与本招标项目的其他投标人存在控股、管理关系；

(5) 为本招标项目的代建人；

(6) 为本招标项目的招标代理机构；

(7) 与本招标项目的代建人或招标代理机构同为一个法定代表人；

(8) 与本招标项目的代建人或招标代理机构存在控股或参股关系；

(9) 被依法暂停或者取消投标资格（依法暂停或者取消投标资格指在全国范围或北京市水利建设市场主体信用信息平台（www.bwea.org.cn/bwea_credit/credit/jsp_credit_index.jsp）公示范围，且在禁止投标期限内）；

(10) 被责令停业、暂扣或者吊销执照，或吊销资质证书；

(11) 进入清算程序，或被宣告破产，或其他丧失履约能力的情形；

(12) 在最近三年内发生重大勘察质量问题（以相关行业主管部门的行政处罚决定或司法机关出具的有关法律文书为准）；

(13) 被市场监督管理部门在全国企业信用信息公示系统中列入严重违法失信企业名单；

(14) 被最高人民法院在“信用中国”网站（www.creditchina.gov.cn）或各级信用信息共享平台中列入失信被执行人名单；

(15) 在近三年内投标人或其法定代表人、拟委任的项目负责人有行贿犯罪行为的（以检察机关职务犯罪

预防部门出具的查询结果或中国裁判文书网检索的查询结果为准)；

(16) 法律法规或投标人须知前附表规定的其他情形。

10. 未真实披露投标人与其关联单位的关系的相关情况的。

11. 投标文件存在下列任一情形的：

(1) 不同投标人的投标文件由同一单位或者个人编制；

(2) 不同投标人委托同一单位或者个人办理投标事宜；

(3) 不同投标人的投标文件载明的项目管理成员为同一人；

(4) 不同投标人的投标文件异常一致(投标文件异常一致指投标人针对投标项目特点自行编制部分出现整章节、整段落或错误异常一致的，不包括国家和地方的法律、法规、规章、规范性文件、规范、规程的通用内容及招标文件给定的格式内容)；

(5) 不同投标人的投标文件相互混装；

(6) 不同投标人的投标保证金从同一单位或者个人的账户转出；

(7) 不同投标人委托在同一单位缴纳社会保险的人员编制投标文件、办理投标事宜的；

(8) 不同投标人的投标文件出自同一台电脑或同一单位电脑的；

(9) 不同投标人通过同一单位(不包括依法设立的招标投标交易场所)的IP地址下载招标文件或上传投标文件的；

(10) 法律、法规、规章和规范性文件规定的其他串通投标情形：

/

12. 评标委员会要求核验有关证明和证件的原件的，投标人提交的有关证明材料或证件原件与扫描件不符，或者原件存在伪造嫌疑，或者投标人不能按时提交评标委员会要求的证明或证件原件，且评标委员会不能接受其理由的。

13. 以他人名义投标，使用通过受让或者租借等方式获取的资格、资质证书投标，或以其他方式弄虚作假的。有下列情形之一的，属于以其他方式弄虚作假的行为：

(1) 使用伪造、变造的许可证件；

- (2) 提供虚假的财务状况或者业绩；
- (3) 提供虚假的项目负责人或者主要技术人员简历、劳动关系证明；
- (4) 提供虚假的信用状况；
- (5) 其他弄虚作假的行为。

14. 在评标结束前，投标人发生合并、分立、破产等重大变化，未及时告知招标人或不再具备招标文件规定的资格条件或者其投标影响招标公正性的。

15. 中标通知书发出前，中标候选人的经营、财务状况发生较大变化或者存在违法行为，经评标委员会评审后认为确实影响其履约能力的。

16. 投标报价有下列情形之一的：

(1) 招标文件中设立最高投标限价时，投标报价超出最高投标报价（不含等于）的；

(2) 投标报价中未包含增值税税金，或其计税方法不符合国家规定或招标文件第二章“投标人须知”规定的其他计税方法的；

(3) 投标报价涵盖的内容有对招标文件第二章“投标人须知”中关于投标报价其他要求规定内容的实质性偏差；

(4) 评标委员会发现投标人的报价明显低于其他投标报价，使得其投标报价可能低于其个别成本的，要求该投标人作出书面说明并提供相应的证明材料，投标人不能合理说明或者不能提供相应证明材料的；

(5) 其他情形： /

17. 投标函附录中载明的勘察范围与招标文件第二章“投标人须知”第1.3.1项规定的招标范围有实质性偏差。

18. 投标函附录中载明的勘察服务期限超过招标文件第二章“投标人须知”第1.3.2项规定的期限。

19. 投标函中载明的质量标准达不到招标文件第二章“投标人须知”第1.3.2项规定的质量标准。

20. 投标函中载明的投标有效期不符合招标文件第二章“投标人须知”第3.3.1项规定。

21. 未按照招标文件要求提供投标保证金或者所提供的投标保证金有以下任一种瑕疵的：（适用于要求提供投标保证金的情形）

- (1) 未按第二章“投标人须知”规定的金额、形式递交投标保证金；
 - (2) 投标保证金的有效期不符合招标文件规定；
 - (3) 投标保证金出具人与被保证的投标人名称不一致，或以保函形式出具时被保证人与该投标人名称不一致；
 - (4) 投标保证金以保函形式出具时，担保机构不是合法的担保机构；
 - (5) 境内投标人以现金或者支票形式提交的投标保证金不是从其基本账户转出；
 - (6) 投标保证金以保函形式出具时，保函的实质性条款不符合招标文件规定；
 - (7) 其他： /
22. 投标文件中提出对勘察或其他相关服务不满足招标文件限制性条件的分包或转让的。
 23. 投标函附录中对招标文件合同条款规定的权利义务的实质性要求和条件提出附加条件，且该附加条件对招标人权利及投标人义务等造成重大削弱或限制，为招标人不能接受的条件。
 24. 投标文件勘察纲要中有不符合招标文件第五章“发包人要求”中的实质性要求和条件的内容。
 25. 投标文件对招标文件的偏差超出招标文件规定的偏差范围或最高项数。
 26. 不按评标委员会要求进行澄清、说明或者补正的。
- /

附件二 投标文件澄清通知

投标文件澄清通知

编号：

_____（投标人名称）：

_____（项目名称）_____（标段名称）_____评标委员会对你方的投标文件进行了仔细的审查，现需你方

对下列问题以书面形式予以澄清：

1.

2.

.....

请将上述问题的澄清函于____年____月____日____时前通过北京市公共资源综合交易系统（网址：<https://zhjy.bcactc.com/zhjy/>）递交。

评标委员会全体成员_____（签字）

_____年____月____日

附件三 投标文件澄清函

投标文件澄清函

编号：

_____（项目名称）_____（标段名称）_____评标委员会：

投标文件澄清通知（编号：_____）已收悉，现就有关问题澄清如下：

1.

2.

.....

投标人：_____（盖单位电子印章）

_____年_____月_____日

f9a7e916badd4e5395277a4b10987594-20240904191505830

附件四 技术暗标评审有关说明

技术暗标评审有关说明

1. 暗标编号

第二章“投标人须知”前附表第10.3款要求对勘察纲要采用“暗标”评审方式且对勘察纲要的编制有暗标要求，则在评标工作开始前，电子评标辅助系统将随机编制投标文件暗标编号。在评标委员会全体成员均完成技术暗标部分评审并对评审结果进行汇总后，方可读取暗标编号记录。

2. 技术暗标评审的评审程序规定

如果第二章“投标人须知”前附表第10.3款要求对勘察纲要采用“暗标”评审方式且对勘察纲要的编制有暗标要求，评标委员会需对勘察纲要进行暗标评审的，则评标委员会需将勘察纲要评审提前到初步评审之前进行。勘察纲要评审结果封存后再进行形式评审、资格评审、响应性评审和资信业绩、投标报价、其他因素评审。

在形式评审阶段，因技术暗标编制不符合要求判定为无效投标的，不再进入后续评审，已完成的勘察纲要评审结果无需修改，也不再计入分值汇总。

附件五 电子化评标方法

电子化评标方法

1. 总则

本附件为“评标办法”的组成部分。本附件的内容是针对电子化评标的特点和要求，对本章正文和前附件中的相关规定进行的补充和细化，本章正文部分、前附表部分中的相关规定应当按照本附件中的规定执行。

2. 电子化评标细则

2.1 盖章及签字

评标专家的签字应采用电子招标投标交易平台认可的电子手写板签字。

投标文件及澄清、说明或补正文件的盖章应采用电子招标投标交易平台认可的单位电子印章。

2.2 暗标编号（适用于技术标暗标评审）

招标人或其委托的招标代理机构在评标开始前，使用招标人电子印章对电子招标投标交易平台中的电子书进行解密，并自动生成技术标暗标编号。

在评标委员会全体成员均完成暗标评审并将评审记录保存后，由评标委员会通过系统的编码记录确定投标人与暗标编号的对应关系，系统自动生成技术暗标编号确认表。

2.3 澄清、说明或补正

评标委员会将需要投标人澄清、说明或补正内容，通过电子招标投标交易平台通知投标人，投标人通过电子招标投标交易平台对评标委员会提出的质疑进行澄清、说明或补正。联合体投标的，应当由联合体共同投标协议书约定的牵头人以联合体的名义，进行澄清、说明或补正，并按照投标文件投标函的盖章方式，由联合体牵头人或联合体所有成员加盖电子印章后，通过电子招标投标交易平台进行澄清、说明或补正。

2.4 突发情况处理

评标时，如遇系统故障等突发事件，评标委员会应及时与现场工作人员沟通解决。

附件六 评标表格

表1：评标委员会签到表

评标委员会签到表

项目名称：_____

标段名称：_____

招标项目编号：_____

序号	姓名	工作单位	职称	身份证号码	联系电话	签到时间
1						
2						
3						
4						
5						
.....						
.....						

f9a7e916badd4e5395277a4b10987594-20240904191505830

表2：评标专家声明书

评标专家声明书

本人接受招标人邀请，担任_____（项目名称）_____（标段名称）_____（招标项目编号：_____）招
标的评标专家。

本人声明：本人在评标前未与招标人、招标代理机构以及投标人发生可能影响评标结果的接触；在中标结果确定之前，不向外透露对投标文件的评审、中标候选人的推荐情况以及与评标有关的其他情况；不收受招标人超出合理报酬以外的任何现金、有价证券和礼物；不收受有关利害关系人的任何财物和好处；无国家及本市有关规定需要回避的情形。

本人郑重保证：在评标过程中，遵守有关法律法规规章和评标纪律；服从评标委员会的统一安排；独立、客观、公正地履行评标专家职责。

本人接受有关行政监督部门依法实施监督。如违反上述承诺或者不能履行评标专家职责，本人愿意承担一切由此带来的法律责任。

特此声明。

评标委员会成员（签字）：

年 月 日

表3：评标委员会主任委员推荐表

评标委员会主任委员推荐表

经_____（项目名称）_____（标段名称）评标委员会全体成员一致推荐，_____（专家姓名）为本次评标委员会主任委员。评标委员会主任委员与其他成员权利和义务均相等。

专家姓名	签名	同意/不同意
.....		

年 月 日

f9a7e916badd4e5395277a4b10987594-20240904191505830

表5：形式评审记录表

形式评审记录表

项目名称：_____

标段名称：_____

招标项目编号：_____

序号	评审因素	评审标准	投标人名称及评审结果		
1	投标人名称	与营业执照、资质证书一致			
2	投标函及投标函附录签字盖章	有法定代表人或其委托代理人盖个人电子印章或盖单位电子印章。由法定代表人签字的，应附法定代表人身份证明，由代理人签字的，应附授权委托书，身份证明或授权委托书应符合第六章“投标文件格式”的规定			
3	投标文件格式	符合第六章“投标文件格式”的规定			
4	备选投标方案	除招标文件明确允许提交备选投标方案外，投标人不得提交备选投标方案			
形式评审结论					

说明：若投标人符合表中所述条款打√，若出现不符合表中所述条款则打×，并说明情况；评审结论为“符合”的打√，“不符合”的打×。

评标委员会全体成员（签字）：

年 月 日

表6：资格评审记录表

资格评审记录表

项目名称：_____

标段名称：_____

招标项目编号：_____

序号	评审因素	评审标准	有效的证明材料	投标人名称及评审结果		
1	营业执照	符合第二章“投标人须知”第3.5.1项规定，具备有效的营业执照	营业执照的扫描件			
2	资质要求	符合第二章“投标人须知”第1.4.1项规定	资质证书副本的扫描件			
3	财务要求	符合第二章“投标人须知”第1.4.1项规定	近3年经会计师事务所或审计机构审计的财务会计报表的扫描件，包括资产负债表、现金流量表、利润表等。投标人成立时间不足3年的，应提供成立以来的财务状况表。			
4	业绩要求	符合第二章“投标人须知”第1.4.1项规定	应附合同协议书扫描件和中标通知书			

序号	评审因素	评审标准	有效的证明材料	投标人名称及评审结果		
5	信誉要求	符合第二章“投标人须知”第 1.4.1 项规定	<p>(1) 未被列入严重违法失信企业名单：以评标当日通过“国家企业信用信息公示系统” (http://www.gsxt.gov.cn/index.html) 查询结果为准；</p> <p>(2) 未被列入失信被执行人名单：以评标当日通过“信用中国”网站 (www.creditchina.gov.cn) 和“信用中国(北京)”网站 (http://creditbj.jxj.beijing.gov.cn/credit-portal/) 查询结果为准；</p> <p>(3) 无行贿犯罪行为：以检察机关出具的或中国裁判文书网检索的近三年投标人单位及其法定代表人、拟委任的项目负责人无行贿犯罪行为的查询结果为准（具体查询要求须符合招标文件第六章“投标文件格式”的要求）；</p> <p>(4) 其他各项要求以投标人有效的投标函承诺为准。</p>			
6	项目负责人	符合第二章“投标人须知”第 1.4.1 项规定	应附项目负责人的执业资格证书和社保缴纳证明扫描件			

序号	评审因素	评审标准	有效的证明材料	投标人名称及评审结果		
7	其他主要人员	符合第二章“投标人须知”第 1.4.1 项规定	委托代理人、拟投入的主要技术和管理人员（包括拟投入本合同主要人员汇总表中全部人员）在投标人本单位的社保缴纳证明扫描件			
8	勘察设备	符合第二章“投标人须知”第 1.4.1 项规定	/			
9	其他要求	符合第二章“投标人须知”第 1.4.1 项规定	/			
10	不存在禁止投标的情形	不存在第二章“投标人须知”第 1.4.3 项规定的任何一种情形	除与信誉要求中相关的各项要求提供的证明材料外，其他以投标人有效的投标函承诺为准。			
11	不存在串通投标情形	不存在本章附件一规定被认定串通投标的任何一种情形	提供承诺函			
资格评审结论						

说明：若投标人符合表中所述条款打√，若出现不符合表中所述条款则打×，并说明情况；评审结论为“符合”的打√，“不符合”的打×。

评标委员会全体成员（签字）：

年 月 日

表7：响应性评审记录表

响应性评审记录表

项目名称：_____

标段名称：_____

招标项目编号：_____

序号	评审因素	评审标准	投标人名称及评审结果		
			结果		
1	投标报价	符合第二章“投标人须知”第 3.2 款规定			
2	投标内容	符合第二章“投标人须知”第 1.3.1 项规定			
3	勘察服务期限	符合第二章“投标人须知”第 1.3.2 项规定			
4	质量标准	符合第二章“投标人须知”第 1.3.3 项规定			
5	投标有效期	符合第二章“投标人须知”第 3.3.1 项规定			
6	投标保证金	符合第二章“投标人须知”第 3.4.1 项规定			
7	权利义务	符合第二章“投标人须知”第1.12.1项规定和第四章“合同条款及格式”中的实质性要求和条件			
8	勘察纲要	符合第五章“发包人要求”中的实质性要求和条件			
响应性评审结论					

说明：若投标人符合表中所述条款打√，若出现不符合表中所述条款则打×，并说明情况；评审结论为“符合”的打√，“不符合”的打×。

评标委员会全体成员（签字）：

年 月 日

表8：投标报价算术值修正汇总表

投标报价算术值修正汇总表

项目名称：_____

年

标段名称：_____

招标项目编号：_____

月 日

序号	投标人名称	最终报价	算术值修正后报价	差率（%）
1				
2				
3				

评标委员会全体成员（签字）：

年 月 日

f9a7e916badd4e5395277a4b10987594-20240904191505830

表9：否决投标情况表

否决投标情况表

项目名称：_____

标段名称：_____

招标项目编号：_____

投标人名称	
否决投标情况描述	
否决投标的依据	

说明：评标委员会应针对初步评审过程中判定的投标文件不符合项逐一说明否决投标的具体情况。

评标委员会全体成员（签字）：

年 月 日

表10：资信业绩评分记录表

资信业绩评分记录表

项目名称：_____

标段名称：_____

招标项目编号：_____

序号	评分要素	标准分值	评分标准	投标人名称及评分结果		
1	投标人信誉	6				
1.1	诉讼及仲裁情况	1	无相关诉讼及仲裁，得满分；每有1项败诉记录，减0.5分，扣完为止			
1.2	管理体系认证	3	通过质量管理体系认证并有效运行，得1分； 通过环境管理体系认证并有效运行，得1分； 通过职业健康安全管理体系认证并有效运行，得1分			
1.3	获奖情况	2	参建工程项目近5年（2019年9月4日至2024年9月25日）获得水利水电工程或市政工程勘察类省级及以上（含省级政府主管部门及协会）奖项的，每有1项加1分，最多得2分			
2	财务状况	3				
2.1	盈亏情况	3	近3年经营良好，无亏损，得3分；每有1年亏损，减1分			

序号	评分要素	标准分值	评分标准	投标人名称及评分结果		
3	类似项目业绩	9	近3年（2021年9月4日至2024年9月25日）已完成类似项目勘察业绩，每有1项加3分，最多得9分。注： （1）类似项目指投资规模为1.2亿元及以上或合同额为120万元及以上的水利工程或市政工程勘察业绩； （2）须同时提供合同协议书扫描件和中标通知书			
4	项目负责人资历和业绩	6				
4.1	职称	3	具有岩土勘察专业高级（含）以上职称者，得3分； 具有岩土勘察专业中级职称者，得1分； 其他，得0分			
4.2	学历	1	具有大学本科（含）以上学历者，得1分； 具有大专学历者，得0.5分； 其他，得0分			
4.3	类似项目业绩	2	近年作为项目负责人承担类似项目勘察工作，每有1项加1分，最多得2分。注：需提供合同协议书的扫描件，合同中应能体现拟派项目负责人相关信息			
5	其他主要人员资历和业绩	4				

序号	评分要素	标准分值	评分标准	投标人名称及评分结果		
5.1	专业配备	1	专业配备齐全，得0.5（不含）~1分； 专业配备不齐全，得0~0.5分			
5.2	职称配备	3	测量负责人具有高级（含）以上职称，得1分；具有中级职称，得0.5分。 其他拟投入的主要技术管理人员中，每有1人具有高级（含）以上职称，得1分；具有中级职称，得0.5分；最高得2分			
6	拟投入本项目勘察工作的设施设备	2	配置合理、状况良好，得1（不含）~2分； 配置不合理、状况不好，得0~1分			
	资信业绩得分小计	30				

评标委员会成员（签字）：

年 月 日

表11：勘察纲要评分记录表

勘察纲要评分记录表

项目名称：_____

标段名称：_____

招标项目编号：_____

序号	评分要素	标准分值	评分标准	投标人名称（代		
				码）及评分结果		
1	勘察范围和勘察内容	5	<p>勘察范围明确，勘察工作内容具体，针对各工作内容提出了重点、关键点分析，与项目建设结合紧密，得3（不含）~5分；</p> <p>勘察范围明确，勘察工作内容较具体，有一定的工作重点、关键点分析，但针对性不强，得1（不含）~3分；</p> <p>勘察范围明确，但勘察工作内容不具体，得0~1分</p>			
2	勘察依据和勘察工作目标	6	<p>勘察依据的技术标准、规范充分，目标明确，得4（不含）~6分；</p> <p>勘察依据的技术标准、规范较充分，目标基本明确，得2（不含）~4分；</p> <p>勘察依据的技术标准、规范欠充分，目标不明确，得0~2分</p>			
3	勘察机构设置和岗位职责	5	<p>机构设置合理，岗位职责明确，得3（不含）~5分；</p> <p>机构设置基本合理，岗位职责较明确，得1（不含）~3分；</p> <p>机构设置欠合理，岗位职责不明确，得0~1分</p>			

序号	评分要素	标准分值	评分标准	投标人名称（代 码）及评分结果		
4	勘察方案的完整性和合理性	8	<p>方案完整、合理，有详细的勘察作业流程、外业施工组织、内业试验操作规程，作业方法科学合理，得6（不含）~8分；</p> <p>方案较完整、合理，勘察作业流程、外业施工组织、内业试验操作规程等基本完整，作业方法基本合理，得3（不含）~6分；</p> <p>方案不完整，存在不合理，得0~3分</p>			
5	质量保证措施	8	<p>体系完整，措施有力，得6（不含）~8分；</p> <p>体系基本完整，措施较有力，得3（不含）~6分；</p> <p>体系不完整，措施不得力，得0~3分</p>			
6	安全保证措施	8	<p>制度健全，措施有力，得6（不含）~8分；</p> <p>制度基本健全，措施较有力，得3（不含）~6分；</p> <p>措施制度欠完整，措施不得力，得0~3分</p>			
7	进度保证措施	8	<p>进度安排合理，措施有力，得6（不含）~8分；</p> <p>进度安排基本合理，措施较有力，得3（不含）~6分；</p> <p>；</p> <p>进度安排不合理，措施不得力，得0~3分</p>			

序号	评分要素	标准分值	评分标准	投标人名称（代 码）及评分结果		
8	勘察服务方案	6	<p>服务内容完整，服务方式具有可操作性，得 4（不含）~6 分；</p> <p>服务内容较完整，服务方式基本具有可操作性，得2（不含）~4分；</p> <p>服务内容不完整，服务方式不具有可操作性，得0~2分</p>			
9	成果文件计划	6	<p>内容完整，符合规范、发包人要求，得 4（不含）~6分；</p> <p>内容较完整，基本满足规范和发包人要求，得2（不含）~4分；</p> <p>内容不完整，不满足规范和发包人要求，得 0~2 分</p>			
	勘察纲要得分小 计	60				

评标委员会成员（签字）：

年 月 日

表12：投标报价评分记录表

投标报价评分记录表

项目名称：_____

标段名称：_____

招标项目编号：_____

序号	评分要素	标准分值	评分标准	投标人名称及评分结果		
1	投标总价	10	<p>(1) 投标报价是指投标人的投标报价占初步设计概算批复勘察费的比例；</p> <p>(2) 投标报价承诺费率超出(不含等于)100%时按无效标处理，不得参与进一步评审。当投标报价小于等于100%时，为有效投标报价，参与评标基准价计算；</p> <p>(3) 评标基准价的计算方法：(n：有效投标报价的个数)</p> <p>当有效投标报价个数n>5时：评标基准价=(有效投标报价1+有效投标报价2+...+有效投标报价n-有效投标报价最高-有效投标报价最低)÷(n-2)；</p> <p>当有效投标报价个数n<5时：评标基准价=(有效投标报价1+有效投标报价2+...+有效投标报价n)÷n；</p> <p>(4) 投标报价偏差率=(有效投标报价-评标基准价)/评标基准价x100% (保留至小数点后两位小数)</p> <p>(5) 投标报价得分=报价满分- 偏差率 *100 *0.2；</p> <p>(6) 报价得分计算结果按四舍五入规则保留小数点后两位数字。</p>			

序号	评分要素	标准分值	评分标准	投标人名称及评分结果		
	投标报价得分小计	10				

评标委员会成员（签字）：

年 月 日

f9a7e916badd4e5395277a4b10987594-20240904191505830

表14：详细评审评分汇总表

详细评审评分汇总表

项目名称：_____

标段名称：_____

招标项目编号：_____

序号	评分项目	分值代码	投标人名称及其得分					
1	资信业绩	A						
2	勘察纲要	B						
3	投标报价	C						
详细评审得分合计=A+B+C								

评标委员会成员（签字）：

年 月 日

f9a7e916badd4e5395277a4b10987594-20240904191505830

表15：评分结果汇总表

评标结果汇总表

项目名称：_____

标段名称：_____

招标项目编号：_____

评委序号和姓名		投标人名称及其得分					
1							
2							
3							
4							
5							
6							
7							
投标人最终得分							
投标人最终排名次序							

评标委员会全体成员（签字）：

年 月 日

备注：

投标人最终得分 = (评标委员会全体成员评审得分之和 - M位评委中一个最高得分 - M位评委中一个最低得分) / (M-2)，M指评标委员会人数。

第四章 合同条款及格式

f9a7e916badd4e5395277a4b10987594-20240904191505830

第一节 通用合同条款

1. 一般约定

1.1 词语定义

通用合同条款、专用合同条款中的下列词语应具有本款所赋予的含义。

1.1.1 合同

1.1.1.1 合同文件（或称合同）：指合同协议书、中标通知书、投标函和投标函附录、专用合同条款、通用合同条款、发包人要求、勘察费用清单、勘察纲要，以及其他构成合同组成部分的文件。

1.1.1.2 合同协议书：指发包人和勘察人共同签署的合同协议书。

1.1.1.3 中标通知书：指发包人通知勘察人中标的函件。

1.1.1.4 投标函：指由勘察人填写并签署的，名为“投标函”的函件。

1.1.1.5 投标函附录：指由勘察人填写并签署的、附在投标函后，名为“投标函附录”的函件。

1.1.1.6 发包人要求：指合同文件中名为“发包人要求”的文件。

1.1.1.7 勘察纲要：指勘察人在投标文件中的勘察纲要。

1.1.1.8 勘察费用清单：指勘察人投标文件中的勘察费用清单。

1.1.1.9 其他合同文件：指经合同双方当事人确认构成合同文件的其他文件。

1.1.2 合同当事人和人员

1.1.2.1 合同当事人：指发包人和（或）勘察人。

1.1.2.2 发包人：指与勘察人签订合同协议书的当事人，及其合法继承人。

1.1.2.3 勘察人：指与发包人签订合同协议书的当事人，及其合法继承人。

1.1.2.4 发包人代表：指由发包人任命，并在授权范围和期限内代表发包人行使权利和履行义务的全权负责人。

1.1.2.5 项目负责人：指由勘察人任命，代表勘察人行使权利和履行义务的全权负责人。

1.1.2.6 分包人：指从勘察人处分包合同中某一部分工作，并与其签订分包合同的分包人。

1.1.3 工程和勘察

1.1.3.1 工程：指专用合同条款中指明进行勘察招标的工程。

1.1.3.2 勘察服务：指勘察人按照合同约定履行的服务，包括制订勘察纲要、进行测绘、勘探、取样和试验等，查明、分析和评估地质特征和工程条件，编制勘察报告和提供发包人委托的其他服务。

1.1.3.3 勘察设备：指为完成合同约定的各项工作所需的设备、器具和其他物品，不包括临时工程和材料。

1.1.3.4 勘探场地：指用于工程勘探的场所，以及在合同中指定作为勘探场地组成的其他场所。

1.1.3.5 勘察资料：是发包人按合同约定向勘察人提供的，用于完成勘察服务范围与内容所需要的资料。

1.1.3.6 勘察文件：指勘察人按合同约定向发包人提交的工程勘察报告、服务大纲、勘察方案、外业指导书、进度计划、图纸、计算书、软件和其他文件等，包括阶段性文件和最终文件，且应当采用合同中双方约定的格式和载体。

1.1.4 日期

1.1.4.1 开始勘察通知：指发包人按第 6.1 款通知勘察人开始勘察的函件。

1.1.4.2 开始勘察日期：指发包人按第 6.1 款发出的开始勘察通知中写明的开始勘察日期。

1.1.4.3 勘察服务期限：指勘察人在投标函中承诺的完成合同勘察服务所需的期限，包括按第 6.2 款、第 6.3 款、第 6.5 款和第 6.7 款约定所作的调整。

1.1.4.4 完成勘察日期：指第 1.1.4.3 目约定勘察服务期限届满时的日期。

1.1.4.5 基准日：指投标截止时间前 28 天的日期。

1.1.4.6 天：除特别指明外，指日历天。合同中按天计算时间的，开始当天不计入，从次日开始计算。期限最后一天的截止时间为当天24:00。

1.1.5 合同价格和费用

1.1.5.1 签约合同价：指签订合同时合同协议书中写明的勘察费用总金额。

1.1.5.2 合同价格：指勘察人按合同约定完成了全部勘察工作后，发包人应付给勘察人的金额，包括在履行合同过程中按合同约定进行的变更和调整。

1.1.5.3 费用：指为履行合同所发生的或将要发生的所有合理开支，包括管理费和应分摊的其他费用，但不包括利润。

1.1.6 其他

1.1.6.1 书面形式：指合同文件、信件和数据电文（包括电报、电传、传真、电子数据交换和电子邮件）等可以有形地表现所载内容的形式。

1.2 语言文字

合同使用的语言文字为中文。专用术语使用外文的，应附有中文注释。

1.3 适用法律

适用于合同的法律包括中华人民共和国法律、行政法规、部门规章，以及工程所在地的地方法规、自治条例、单行条例和地方政府规章。

本合同适用的其他规范性文件，可在专用合同条款中约定。

1.4 合同文件的优先顺序

组成合同的各项文件应互相解释，互为说明。除专用合同条款另有约定外，解释合同文件的优先顺序如下：

- (1) 合同协议书；
- (2) 中标通知书；
- (3) 投标函及投标函附录；
- (4) 专用合同条款；
- (5) 通用合同条款；
- (6) 发包人要求；
- (7) 勘察费用清单；
- (8) 勘察纲要；
- (9) 其他合同文件。

1.5 合同协议书

勘察人按中标通知书规定的时间与发包人签订合同协议书。除法律另有规定或合同另有约定外，发包人和勘察人的法定代表人或其委托代理人在合同协议书上签字并盖单位章后，合同生效。

1.6 文件的提供和照管

1.6.1 勘察文件的提供

除专用合同条款另有约定外，勘察人应在合理的期限内按照合同约定的数量向发包人提供勘察文件。合同约定勘察文件应经发包人批复的，发包人应当在合同约定的期限内批复或提出修改意见。

1.6.2 发包人提供的文件

按专用合同条款约定由发包人提供的文件，包括基础资料、勘察任务书等，发包人应按约定的数量和期限交给勘察人。由于发包人未按时提供文件造成勘察服务期限延误的，按第 6.2 款约定执行。

1.6.3 文件错误的通知

任何一方当事人发现文件中存在的明显错误或疏忽，均应及时通知对方当事人，并应立即采取适当的措施防止损失扩大。

1.7 联络

1.7.1 与合同有关的通知、批准、证明、证书、指示、要求、请求、同意、意见、确定和决定

等，均应采用书面形式。

1.7.2 上述通知、批准、证明、证书、指示、要求、请求、同意、意见、确定和决定等来往函件，均应在合同约定的期限内送达指定的地点和指定的接收人，并办理签收手续。

1.8 转让

除专用合同条款另有约定外，未经对方当事人同意，一方当事人不得将合同权利全部或部分转让给第三人，也不得全部或部分转移合同义务。

1.9 严禁贿赂

合同双方当事人不得以贿赂或变相贿赂的方式，谋取不当利益或损害对方权益。因贿赂造成对方当事人损失的，行为人应当赔偿损失，并承担相应的法律责任。

1.10 知识产权

1.10.1 除专用合同条款另有约定外，勘察人完成的勘察工作成果，除署名权以外的著作权和其他知识产权均归发包人享有。

1.10.2 勘察人在从事勘察活动时，不得侵犯他人的知识产权。因侵犯专利权或其他知识产权所引起的责任，由勘察人自行承担。因发包人提供的勘察资料导致侵权的，由发包人承担责任。

1.10.3 勘察人在投标文件中采用专利技术、专有技术的，相应的使用费视为已包含在投标报价之中。

1.11 文件及信息的保密

未经对方同意，任何一方当事人不得将有关文件、技术秘密、需要保密的资料和信息泄露给他人或公开发表与引用。

1.12 发包人要求

1.12.1 勘察人应认真阅读、复核发包人要求，发现错误的，应及时书面通知发包人。无论是否存在错误，发包人均有权修改发包人要求，并在修改后 3 日内通知勘察人。除专用合同条款另有约定外，由此导致勘察人费用增加和（或）周期延误的，发包人应当相应地增加费用和（或）延长周期。

1.12.2 如果发包人要求违反法律规定，勘察人应在发现后及时书面通知发包人，要求其改正。

发包人收到通知书后不予改正或不予答复的，勘察人有权拒绝履行合同义务，直至解除合同；由此引起的勘察人的全部损失由发包人承担。

2. 发包人义务

2.1 遵守法律

发包人在履行合同过程中应遵守法律，并保证勘察人免于承担因发包人违反法律而引起的任何责任。

2.2 发出开始勘察通知

发包人应按第 6.1 款的约定向勘察人发出开始勘察通知。

2.3 办理证件和批件

法律规定和（或）合同约定由发包人负责办理的工程建设项目必须履行的各类审批、核准或备案手续，发包人应当按时办理，勘察人应给予必要的协助。

法律规定和（或）合同约定由勘察人负责办理的勘察所需的证件和批件，发包人应给予必要的协助。

2.4 支付合同价款

发包人应按合同约定向勘察人及时支付合同价款。

2.5 提供勘察资料

发包人应按第 1.6.2 项的约定向勘察人提供勘察资料。

2.6 其他义务

发包人应履行合同约定的其他义务。

3. 发包人管理

3.1 发包人代表

3.1.1 除专用合同条款另有约定外，发包人应在合同签订后 14 天内，将发包人代表的姓名、职务、联系方式、授权范围和授权期限书面通知勘察人，由发包人代表在其授权范围和授权期限内，代表发包人行使权利、履行义务和处理合同履行中的具体事宜。发包人代表在授权范围内的行为由发包人承担法律责任。

3.1.2 发包人代表违反法律法规、违背职业道德守则或者不按合同约定履行职责及义务，导致合同无法继续正常履行的，勘察人有权通知发包人更换发包人代表。发包人收到通知后 7 天内，应当核实完毕并将处理结果通知勘察人。

3.1.3 发包人更换发包人代表的，应提前 14 天将更换人员的姓名、职务、联系方式、授权范围和授权期限书面通知勘察人。

3.1.4 发包人代表可以授权发包人的其他人员负责执行其指派的一项或多项工作。发包人代表应将被授权人员的姓名及其授权范围通知勘察人。被授权人员在授权范围内发出的指示视为已得到发包人代表的同意，与发包人代表发出的指示具有同等效力。

3.2 监理人

3.2.1 发包人可以根据工程建设需要确定是否委托监理人进行勘察监理。如果委托监理，则监理人享有合同约定的权力，其所发出的任何指示应视为已得到发包人的批准。监理人的监理范围、职责权限和总监理工程师信息，应在专用合同条款中指明。未经发包人批准，监理人无权修改合同。

3.2.2 合同约定应由勘察人承担的义务和责任，不因监理人对勘察文件的审查或批准，以及为实施监理作出的指示等职务行为而减轻或解除。

3.3 发包人的指示

3.3.1 发包人应按合同约定向勘察人发出指示，发包人的指示应盖有发包人单位章，并由发包人代表签字确认。

3.3.2 勘察人收到发包人作出的指示后应遵照执行。指示构成变更的，应按第 11 条执行。

3.3.3 在紧急情况下，发包人代表或其授权人员可以当场签发临时书面指示，勘察人应遵照执行。发包人代表应在临时书面指示发出后 24 小时内发出书面确认函，逾期未发出书面确认函的，该临时书面指示应被视为发包人的正式指示。

3.3.4 除专用合同条款另有约定外，勘察人只从发包人代表或按第 3.1.4 项约定的被授权人员处取得指示。

3.3.5 由于发包人未能按合同约定发出指示、指示延误或指示错误而导致勘察人费用增加和(或)

周期延误的，发包人应承担由此增加的费用和（或）周期延误。

3.4 决定或答复

3.4.1 发包人在法律允许的范围内有权对勘察人的勘察工作和（或）勘察文件作出处理决定，勘察人应按照发包人的决定执行，涉及勘察服务期限或勘察费用等问题按第 11 条的约定处理。

3.4.2 发包人应在专用合同条款约定的时间之内，对勘察人书面提出的事项作出书面答复；逾期没有做出答复的，视为已获得发包人的批准。

4. 勘察人义务

4.1 勘察人的一般义务

4.1.1 遵守法律

勘察人在履行合同过程中应遵守法律，并保证发包人免于承担因勘察人违反法律而引起的任何责任。

4.1.2 依法纳税

勘察人应按有关法律规定纳税，应缴纳的税金（含增值税）包括在合同价格之中。

4.1.3 完成全部勘察工作

勘察人应按合同约定以及发包人要求，完成合同约定的全部工作，并对工作中的任何缺陷进行整改、完善和修补，使其满足合同约定的目的。勘察人应按合同约定提供勘察文件，以及为完成勘察服务所需的劳务、材料、勘察设备、实验设施等，并应自行承担勘探场地临时设施的搭设、维护、管理和拆除。

4.1.4 保证勘察作业规范、安全和环保

勘察人应按法律、规范标准和发包人要求，采取各项有效措施，确保勘察作业操作规范、安全、文明和环保，在风险性较大的环境中作业时应当编制安全防护方案并制定应急预案，防止因勘察作业造成的人身伤害和财产损失。

4.1.5 避免勘探对公众与他人的利益造成损害

勘察人在进行合同约定的各项工作时，不得侵害发包人与他人使用公用道路、水源、市政管网等公共设施的权利，避免对邻近的公共设施产生干扰，保证勘探场地的周边设施、建构筑物、地下管线、架空线和其他物体的安全运行。勘察人占用或使用他人的施工场地，影响他人作业或生活的，应承担相应责任。

4.1.6 其他义务

勘察人应履行合同约定的其他义务。

4.2 履约保证金

除专用合同条款另有约定外，履约保证金自合同生效之日起生效，在发包人签收最后一批勘察成果文件之日起 28 日后失效。如果勘察人不履行合同约定义务或其履行不符合合同约定，发包人有权扣划相应金额的履约保证金。

4.3 分包和不得转包

4.3.1 勘察人不得将其勘察的全部工作转包给第三人。

4.3.2 勘察人不得将勘察的主体、关键性工作分包给第三人。除专用合同条款另有约定外，未经发包人同意，勘察人也不得将非主体、非关键性工作分包给第三人。

4.3.3 发包人同意勘察人分包工作的，勘察人应向发包人提交一份分包合同副本，并对分包勘察工作质量承担连带责任。除专用合同条款另有约定外，分包人的勘察费用由勘察人与分包人自行支付。

4.3.4 分包人的资格能力应与其分包工作的标准和规模相适应，包括必要的企业资质、人员、设备和类似业绩等。

4.4 联合体

4.4.1 联合体各方应共同与发包人签订合同。联合体各方应为履行合同承担连带责任。

4.4.2 联合体协议经发包人确认后作为合同附件。在履行合同过程中，未经发包人同意，不得修改联合体协议。

4.4.3 联合体牵头人负责与发包人联系，并接受指示，负责组织联合体各成员全面履行合同。

4.5 项目负责人

4.5.1 勘察人应按合同协议书的约定指派项目负责人，并在约定的期限内到职。勘察人更换项目负责人应事先征得发包人同意，并应在更换 14 天前将拟更换的项目负责人的姓名和详细资料提交发包人。项目负责人 2 天内不能履行职责的，应事先征得发包人同意，并委派代表代行其职责。

4.5.2 项目负责人应按合同约定以及发包人要求，负责组织合同工作的实施。在情况紧急且无法与发包人取得联系时，可采取保证工程和人员生命财产安全的紧急措施，并在采取措施后 24 小时内向发包人提交书面报告。

4.5.3 勘察人为履行合同发出的一切函件均应盖有勘察人单位章，并由勘察人的项目负责人签字确认。

4.5.4 按照专用合同条款约定，项目负责人可以授权其下属人员履行其某项职责，但事先应将

这些人员的姓名和授权范围书面通知发包人。

4.6 勘察人员的管理

4.6.1 勘察人应在接到开始勘察通知之日起7天内，向发包人提交勘察项目机构以及人员安排的报告，其内容应包括项目机构设置、主要勘察人员和作业人员的名单及资格条件。主要勘察人员应相对稳定，更换主要勘察人员的，应取得发包人的同意，并向发包人提交继任人员的资格、管理经验等资料。项目负责人的更换，应按照本章第4.5.1项规定执行。

4.6.2 除专用合同条款另有约定外，主要勘察人员包括项目负责人、勘探负责人、试验负责人等；作业人员包括勘探描述（记录）员、机长、观测员、试验员等。

4.6.3 勘察人应保证其主要勘察人员（含分包人）在合同期限内的任何时候，都能按时参加发包人组织的工作会议。

4.6.4 国家规定应当持证上岗的工作人员均应持有相应的资格证明，发包人有权随时检查。发包人认为有必要时，可以进行现场考核。

4.7 撤换项目负责人和其他人员

勘察人应对其项目负责人和其他人员进行有效管理。发包人要求撤换不能胜任本职工作、行为不端或玩忽职守的项目负责人和其他人员的，勘察人应予以撤换。

4.8 保障人员的合法权益

4.8.1 勘察人应与其雇佣的人员签订劳动合同，并按时发放工资。

4.8.2 勘察人应按劳动法的规定安排工作时间，保证其雇佣人员享有休息和休假的权利。因勘察需要占用节假日或延长工作时间的，应不超过法律规定的限度，并按法律规定给予补休或付酬。

4.8.3 勘察人应为其现场人员提供必要的食宿条件，以及符合环境保护和卫生要求的生活环境，在远离城镇的勘探场地，还应配备必要的伤病防治和急救设施。

4.8.4 勘察人应按国家有关劳动保护的规定，采取有效的防止粉尘、降低噪声、控制有害气体和保障高温、高寒、高空作业安全等劳动保护措施。其雇佣人员在勘探作业中受到伤害的，勘察人应立即采取有效措施进行抢救和治疗。

4.8.5 勘察人应按有关法律、法规和合同约定，为其雇佣人员办理保险。

4.9 合同价款应专款专用

发包人按合同约定支付给勘察人的各项价款，应专用于合同勘察工作。

5. 勘察要求

5.1 一般要求

5.1.1 发包人应当遵守法律和规范标准，不得以任何理由要求勘察人违反法律和工程质量、安全标准进行勘察服务，降低工程质量。

5.1.2 勘察人应按照法律规定，以及国家、行业 and 地方的规范和标准完成勘察工作，并应符合发包人要求。各项规范、标准和发包人要求之间如对同一内容的描述不一致时，应以描述更为严格的内容为准。

5.1.3 除专用合同条款另有约定外，勘察人完成勘察工作所应遵守的法律规定，以及国家、行业 and 地方的规范和标准，均应视为在基准日适用的版本。基准日之后，前述版本发生重大变化，或者有新的法律，以及国家、行业 and 地方的规范和标准实施的，勘察人应向发包人提出遵守新规定的建议。发包人应在收到建议后 7 天内发出是否遵守新规定的指示。发包人指示遵守新规定的，按照第 11 条约定执行。

5.2 勘察依据

除专用合同条款另有约定外，本工程的勘察依据如下：

- (1) 适用的法律、行政法规及部门规章；
- (2) 与工程有关的规范、标准、规程；
- (3) 工程基础资料及其他文件；
- (4) 本勘察服务合同及补充合同；
- (5) 本工程设计和施工需求；
- (6) 合同履行中与勘察服务有关的来往函件；
- (7) 其他勘察依据。

5.3 勘察范围

5.3.1 本合同的勘察范围包括工程范围、阶段范围和工作范围，具体勘察范围应当根据三者之间的关联内容进行确定。

5.3.2 工程范围指所勘察工程的建设内容，具体范围在专用合同条款中约定。

5.3.3 阶段范围指工程建设程序中的可行性研究勘察、初步勘察、详细勘察、施工勘察等阶段中的一个或者多个阶段，具体范围在专用合同条款中约定。

5.3.4 工作范围指工程测量、岩土工程勘察、岩土工程设计（如有）、提供技术交底、施工配合、

参加试车（试运行）、竣工验收和发包人委托的其他服务中的一项或者多项工作，具体范围在专用合同条款中约定。

5.4 勘察作业要求

5.4.1 测绘

(1) 除专用合同条款另有约定外，发包人应在开始勘察前 7 日内，向勘察人提供测量基准点、水准点和书面资料等；勘察人应根据国家测绘基准、测绘系统和工程测量技术规范，按发包人要求的基准点以及合同工程精度要求，进行测绘。

(2) 勘察人测绘之前，应当认真核对测绘数据，保证引用数据和原始数据准确无误。测绘工作应由测量人员如实记录，不得补记、涂改或者损坏。

(3) 工程勘探之前，勘察人应当严格按照勘察方案的孔位坐标，进行测量放线并在实地位置定位，埋设带有编号且不易移动的标志桩进行定位控制。

5.4.2 勘探

(1) 勘察人应当根据勘察目的和岩土特性，合理选择钻探、井探、槽探、洞探和地球物理勘探等勘探方法，为完成合同约定的勘察任务创造条件。勘察人对于勘察方法的正确性、适用性和可靠性完全负责。

(2) 勘察人布置勘探工作时，应当充分考虑勘探方法对于自然环境、周边设施、建构筑物、地下管线、架空线和其他物体的影响，采用切实有效的措施进行防范控制，不得造成损坏或中断运行，否则由此导致的费用增加和（或）周期延误由勘察人自行承担。

(3) 勘察人应在标定的孔位处进行勘探，不得随意改动位置。勘探方法、勘探机具、勘探记录、取样编录与描述，孔位标记、孔位封闭等事项，应当严格执行规范标准，按实填写勘探报表和勘探日志。

(4) 勘探工作完成后，勘察人应当按照规范要求及时封孔，并将封孔记录整理存档，勘探场地应当地面平整、清洁卫生，并通知发包人、行政主管部门及使用维护单位进行现场验收。验收通过之后如果发生沉陷，勘察人应当及时进行二次封孔和现场验收。

5.4.3 取样

(1) 勘察人应当针对不同的岩土地质，按照勘探取样规范规程中的相关规定，根据地层特征、取样深度、设备条件和试验项目的不同，合理选用取样方法和取样工具进行取样，包括并不限于土样、水样、岩芯等。

(2) 取样后的样品应当根据其类别、性质和特点等进行封装、贮存和运输。样品搬运之前，宜用数码相机进行现场拍照；运输途中应当采用柔软材料充填、尽量避免震动和阳光曝晒；装卸之时尽量轻拿轻放，以免样品损坏。

(3) 取样后的样品应当填写和粘贴标签，标签内容包括并不限于工程名称、孔号、样品编号、

取样深度、样品名称、取样日期、取样人姓名、施工机组等。

5.4.4 试验

(1) 勘察人应当根据岩土条件、设计要求、勘察经验和测试方法特点，选用合适的原位测试方法和勘察设备进行原位测试。原位测试成果应与室内试验数据进行对比分析，检验其可靠性。

(2) 勘察人的试验室应当通过行业管理部门认可的 CMA 计量认证，具有相应的资格证书、试验人员和试验条件，否则应当委托第三方试验室进行室内试验。

(3) 勘察人应在试验之前按照要求清点样品数目，认定取样质量及数量是否满足试验需要；勘察设备应当检定合格，性能参数满足试验要求，严格按照规范标准的相应规定进行试验操作；试验之后应在有效期内保留备样，以备复核试验成果之用，并按规范标准规定处理余土和废液，符合环境保护、健康卫生等要求。

(4) 试验报告的格式应当符合 CMA 计量认证体系要求，加盖 CMA 章并由试验负责人签字确认；试验负责人应当通过计量认证考核，并由项目负责人授权许可。

5.5 勘察设备要求

5.5.1 勘察人应按合同进度计划的要求，及时配置勘察设备进行作业。勘察人更换合同约定的勘察设备的，应报发包人批准。

5.5.2 勘察人应当按照规范要求，及时维修、保养或更换勘察设备，包括并不限于钻机、触探仪、全站仪、水准仪、探测仪、测井平台、天平、固结仪、振筛机、干燥箱、直剪仪、收缩仪、膨胀仪、渗透仪等，保证勘察设备能够随时进场使用。

5.5.3 勘察人使用的勘察设备不能满足合同进度计划和（或）质量要求时，发包人有权要求勘察人增加或更换勘察设备，勘察人应及时增加或更换，由此增加的费用和（或）周期延误由勘察人自行承担。

5.6 临时占地和设施要求

5.6.1 勘察人应当根据勘察服务方案制订临时占地计划，报请发包人批准。

5.6.2 位于本工程区域内的临时占地，由发包人协调提供。位于道路、绿化或者其他市政设施内的临时占地，由勘察人向行政管理部门报建申请，按照要求制定占地施工方案，并据此实施。

5.6.3 临时占地使用完毕后，勘察人应当按照发包人要求或行政管理部门规定恢复临时占地。如果恢复或清理标准不能满足要求的，发包人有权委托他人代为恢复或清理，由此发生的费用从拟支付给勘察人的勘察费用中扣除。

5.6.4 勘察人应当配备或搭设足够的临时设施，保证勘探工作能够正常开展。临时设施包括并不限于施工围挡、交通疏导设施、安全防范设施、钻机防护设施、安全文明施工设施、办公生活用房、取样存放场所等。

5.6.5 临时设施应当满足规范标准、发包人要求和行政管理部门的规定等。除专用合同条款另有约定外，临时设施的修建、拆除和恢复费用由勘察人自行承担。

5.7 安全作业要求

5.7.1 勘察人应按合同约定履行安全职责，执行发包人有关安全工作的指示，并在专用合同条款约定的期限内，按合同约定的安全工作内容，编制安全措施计划报送发包人批准。

5.7.2 勘察人应当严格执行操作规程，采取有效措施保证道路、桥梁、交通安全设施、建构筑物、地下管线、架空线和其他周边设施等安全正常地运行。

5.7.3 勘察人应当按照法律、法规和工程建设强制性标准进行勘察，加强勘察作业安全管理，特别加强易燃、易爆材料、火工器材、有毒与腐蚀性材料和其他危险品的管理。

5.7.4 勘察人应严格按照国家安全标准制定施工安全操作规程，配备必要的安全生产和劳动保护设施，加强对勘察人人员的安全教育，并且发放安全工作手册和劳动保护用具。

5.7.5 勘察人应按发包人的指示制定应对灾害的紧急预案，报送发包人批准。勘察人还应按预案做好安全检查，配置必要的救助物资和器材，切实保护好有关人员的人身和财产安全。

5.7.6 勘察人应对其履行合同所雇佣的全部人员，包括分包人人员的工伤事故承担责任，但由于发包人原因造成勘察人人员工伤事故的，应由发包人承担责任。

5.7.7 由于勘察人原因在施工场地内及其毗邻地带造成的第三者人员伤亡和财产损失，由勘察人负责赔偿。

5.8 环境保护要求

5.8.1 勘察人在履行合同过程中，应遵守有关环境保护的法律，履行合同约定环境保护义务，并对违反法律和合同约定义务所造成的环境破坏、人身伤害和财产损失负责。

5.8.2 勘察人应按合同约定的环保工作内容，编制环保措施计划，报送发包人批准。

5.8.3 勘察人应确保勘探过程中产生的气体排放物、粉尘、噪声、地面排水及排污等，符合法律规定和发包人要求。

5.9 事故处理要求

5.9.1 合同履行过程中发生事故的，勘察人应立即通知发包人。

5.9.2 发包人和勘察人应立即组织人员和设备进行紧急抢救和抢修，减少人员伤亡和财产损失，防止事故扩大，并保护事故现场。需要移动现场物品时，应作出标记和书面记录，妥善保管有关证据。发包人和勘察人应按国家有关规定，及时如实地向有关部门报告事故发生的情况，以及正在采取的紧急措施等。

5.10 勘察文件要求

5.10.1 勘察文件的编制应符合法律法规、规范标准的强制性规定和发包人要求，相关勘察依据应完整、准确、可靠，勘察方案论证充分，计算成果规范可靠，并能够实施。

5.10.2 勘察文件的深度应满足本合同相应勘察阶段的规定要求，满足发包人的下步工作需要，并应符合国家和行业现行规定。

6. 开始勘察和完成勘察

6.1 开始勘察

6.1.1 符合专用合同条款约定的开始勘察条件的，发包人应提前 7 天向勘察人发出开始勘察通知。勘察服务期限自开始勘察通知中载明的开始勘察日期起计算。

6.1.2 除专用合同条款另有约定外，因发包人原因造成合同签订之日起 90 天内未能发出开始勘察通知的，勘察人有权提出价格调整要求，或者解除合同。发包人应当承担由此增加的费用和（或）周期延误。

6.2 发包人引起的周期延误

在履行合同过程中，由于发包人的下列原因造成勘察服务期限延误的，发包人应当延长勘察服务期限并增加勘察费用，具体方法在专用合同条款中约定。

- (1) 合同变更；
- (2) 未按合同约定期限及时答复勘察事项；
- (3) 因发包人原因导致的暂停勘察；
- (4) 未按合同约定及时支付勘察费用；
- (5) 发包人提供的基准资料错误；
- (6) 未及时按照履行合同约定相关义务；
- (7) 未能按照合同约定期限对勘察文件进行审查；
- (8) 发包人造成周期延误的其他原因。

6.3 非人为因素引起的周期延误

6.3.1 由于出现专用合同条款规定的异常恶劣气候条件、不利物质条件等因素导致周期延误的，勘察人有权要求发包人延长周期和（或）增加费用。

6.3.2 勘察人发现地下文物或化石时，应按规定及时报告发包人和文物部门，并采取有效措施进行保护；勘察人有权要求发包人延长周期和（或）增加费用。

6.4 勘察人引起的周期延误

由于勘察人原因造成周期延误，勘察人应支付逾期违约金。逾期违约金的计算方法和最高限额在专用合同条款中约定。

6.5 行政管理部门引起的周期延误

由于行政管理部门审查延迟原因造成费用增加和（或）周期延误的，由发包人承担。

6.6 完成勘察

6.6.1 勘察人完成勘察服务之后，应当根据法律、规范标准、合同约定和发包人要求编制勘察文件。

6.6.2 勘察文件是工程勘察的最终成果和设计施工的重要依据，应当根据本工程的勘察内容和不同阶段的勘察任务、目的和要求等进行编制。勘察文件的内容和深度应当满足对应阶段的设计需求。

6.6.3 除专用合同条款另有约定外，勘察文件包括纸质文件和电子文件两种形式，两者若有不一致时，应以纸质文件为准。纸质文件一式八份，应当加盖单位章和项目负责人注册执业印章；电子文件中的文字为 WORD 格式、图形为 CAD 格式，并应使用光盘和 U 盘分别贮存。

6.7 提前完成勘察

6.7.1 根据发包人要求或者基于专业能力判断，勘察人认为能够提前完成勘察的，可向发包人递交一份提前完成勘察建议书，包括实施方案、提前时间、勘察费用变动等内容。除专用合同条款另有约定之外，发包人接受建议书的，不因提前完成勘察而减少勘察费用；增加勘察费用的，所增费用由发包人承担。

6.7.2 发包人要求提前完成勘察但勘察人认为无法实施的，应在收到发包人书面指示后 7 天内提出异议，说明不能提前完成的理由。发包人应在收到异议后 7 天内予以答复。任何情况下，发包人不得压缩合理的勘察服务期限。

6.7.3 由于勘察人提前完成勘察而给发包人带来经济效益的，发包人可以在专用合同条款中约定勘察人因此获得的奖励内容。

7. 暂停勘察

7.1 发包人原因暂停勘察

合同履行中发生下列情形之一的，勘察人可向发包人发出通知，要求发包人采取有效措施予以纠正。发包人收到勘察人通知后的 28 天内仍不履行合同义务时，勘察人有权暂停勘察并通知发包人；发包人应承担由此导致的费用增加和（或）周期延误。

- (1) 发包人违约；
- (2) 发包人确定暂停勘察；
- (3) 合同约定由发包人承担责任的其他情形。

7.2 勘察人原因暂停勘察

合同履行中发生下列情形之一的，发包人可向勘察人发出通知暂停勘察，由此造成费用的增加和（或）周期延误由勘察人承担：

- (1) 勘察人违约；
- (2) 勘察人擅自暂停勘察；
- (3) 合同约定由勘察人承担责任的其他情形。

7.3 暂停期间的文件照管

不论由于何种原因引起暂停勘察的，暂停期间勘察人应负责妥善保护已完部分的勘察文件，由此增加的费用由责任方承担。

8. 勘察文件

8.1 勘察文件接收

8.1.1 发包人应当及时接收勘察人提交的勘察文件。如无正当理由拒收的，视为发包人已经接收勘察文件。

8.1.2 发包人接收勘察文件时，应向勘察人出具文件签收凭证，凭证内容包括文件名称、文件内容、文件形式、份数、提交和接收日期、提交人与接收人的亲笔签名等。

8.1.3 勘察文件提交的份数、内容、纸幅、装订格式、电子文件等要求，在专用合同条款中约定。

8.2 发包人审查勘察文件

8.2.1 发包人接收勘察文件之后，可以自行或者组织专家会进行审查，勘察人应当给予配合。审查标准应当符合法律、规范标准、合同约定和发包人要求等；审查的具体范围、明细内容和费用分担，在专用合同条款中约定。

8.2.2 除专用合同条款另有约定外，发包人对于勘察文件的审查期限，自文件接收之日起不应超过 14 天。发包人逾期未做出审查结论且未提出异议的，视为勘察人的勘察文件已经通过发包人审查。

8.2.3 发包人审查后不同意勘察文件的，应以书面形式通知勘察人，说明审查不通过的理由及其具体内容。勘察人应根据发包人的审查意见修改完善勘察文件，并重新报送发包人审查，审查期限重新起算。

8.3 审查机构审查勘察文件

8.3.1 勘察文件需经政府有关部门审查或批准的，发包人应在审查同意后，按照有关主管部门要求，将勘察文件和相关资料报送有关审查机构进行审查。发包人的审查和有关审查机构的审查不减免勘察人因为质量问题而应承担的勘察责任。

8.3.2 对于有关审查机构的审查意见，如不需要修改发包人要求的，应由勘察人按照审查意见修改完善勘察文件；如需修改发包人要求的，则由发包人重新修改和提出发包人要求，再由勘察人根据新的发包人要求修改完善勘察文件。

8.3.3 由于自身原因造成勘察文件未通过审查机构审查的，勘察人应当承担违约责任，采取补救措施直至达到合同约定的质量标准，并自行承担由此导致的费用增加和（或）周期延误。

9. 勘察责任与保险

9.1 工作质量责任

9.1.1 勘察工作质量应满足法律规定、规范标准、合同约定和发包人要求等。

9.1.2 勘察人应做好勘察服务的质量与技术管理工作，建立健全内部质量管理体系和质量责任制度，加强勘察服务全过程的质量控制，建立完整的勘察文件的设计、复核、审核、会签和批准制度，明确各阶段的责任人。

9.1.3 勘察人应当强化现场作业质量和试验工作管理，保证原始记录和试验数据的可靠性、真实性和完整性，严禁离开现场进行追记、补记和修改记录。

9.1.4 勘察人应按合同约定对勘察服务进行全过程的质量检查和检验，并作详细记录，编制勘察工作质量报表，报送发包人审查。

9.1.5 发包人有权对勘察工作质量进行检查和审核。勘察人应为发包人的检查和检验提供方便，包括发包人到勘察场地、试验室或合同约定的其他地方进行察看，查阅、审核勘察的原始记录和其他文件。发包人的检查和审核，不免除勘察人按合同约定应负的责任。

9.2 勘察文件错误责任

9.2.1 勘察文件存在错误、遗漏、含混、矛盾、不充分之处或其他缺陷，无论勘察人是否通过了发包人审查或审查机构审查，勘察人均应自费对前述问题带来的缺陷和工程问题进行改正，但因第 1.6.2 项约定由发包人提供的文件错误导致的除外。

9.2.2 因勘察人原因造成勘察文件不合格的，发包人有权要求勘察人采取补救措施，直至达到合同要求的质量标准，并按第 14.1 款的约定承担责任。

9.2.3 因发包人原因造成勘察文件不合格的，勘察人应当采取补救措施，直至达到合同要求的质量标准，由此造成的勘察费用增加和（或）勘察服务期限延误由发包人承担。

9.3 勘察责任主体

9.3.1 勘察人应运用一切合理的专业技术、知识和技能和项目经验，按照职业道德准则和行业公认标准尽其全部职责，勤勉、谨慎、公正地履行其在本合同项下的责任和义务。

9.3.2 勘察责任为勘察单位项目负责人终身责任制。项目负责人应当保证勘察文件符合法律法规和工程建设强制性标准的要求，对因勘察导致的工程质量事故或质量问题承担责任。

9.3.3 项目负责人应当在办理工程质量监督手续前签署工程质量终身责任承诺书，连同法定代表人出具的授权书，报工程质量监督机构备案。

9.4 勘察责任保险

9.4.1 除专用合同条款另有约定外，勘察人应具有发包人认可的、履行本合同所需要的工程勘察责任险，于合同签订后 28 天内向发包人提交工程勘察责任险的保险单副本或者其他有效证明，并在合同履行期间保持足额、有效。

9.4.2 工程勘察责任险的保险范围，应当包括由于勘察人的疏忽或过失而造成的工程质量事故损失，以及由于事故引发的第三者人身伤亡、财产损失或费用赔偿等。

9.4.3 发生工程勘察保险事故后，勘察人应按保险人要求进行报告，并负责办理保险理赔业务；保险金不足以补偿损失的，由勘察人自行补偿。

10. 设计和施工期间配合

10.1 设计期间配合

10.1.1 设计配合指勘察人配合设计人，在设计期间对本工程进行的补充勘察或其他配合工作。

10.1.2 勘察人应当根据设计工作需要，对勘察报告和资料文件中的不完善或者错误之处，进行验证、补充或者修改；如遇不利的工程地质条件，勘察人应与设计人研讨并提出解决建议。

10.2 施工期间配合

10.2.1 施工配合指勘察人配合施工承包人，在施工期间对本工程进行的补充勘察或其他配合工作，直至工程通过竣工验收为止。

10.2.2 除专用合同条款另有约定外，发包人应为勘察人派赴施工现场的工作人员，在施工期间提供办公房间、办公桌椅、互联网接口、冷暖设施、生活设施、进出现场交通服务和其他便利条件。

10.2.3 勘察人应在本工程的施工期间，积极提供勘察配合服务，进行勘察技术交底，委派专业人员配合施工承包人及时解决与勘察有关的问题，参与基坑基底验收和工程竣工验收等工作。

10.2.4 发包人应当组织勘察技术交底会，由勘察人向发包人、监理人和施工承包人等进行勘察交底，对本工程的勘察意图、勘察文件和施工要求等进行系统地说明和解释。

10.2.5 工程施工完毕后，发包人应当组织投产试车（试运行）和工程竣工验收，勘察人参加验收并出具本单位的验收结论。

11. 合同变更

11.1 变更情形

11.1.1 合同履行中发生下述情形时，合同一方均可向对方提出变更请求，经双方协商一致后进行变更，勘察服务期限和勘察费用的调整方法在专用合同条款中约定。

- (1) 勘察范围发生变化；
- (2) 除不可抗力外，非勘察人的原因引起的周期延误；
- (3) 非勘察人的原因，对工程同一部分重复进行勘察；
- (4) 非勘察人的原因，对工程暂停勘察及恢复勘察。

11.1.2 基准日后，因颁布新的或修订原有法律、法规、规范和标准等引发合同变更情形的，按照上述约定进行调整。

11.2 合理化建议

11.2.1 合同履行中，勘察人可对发包人要求提出合理化建议。合理化建议应以书面形式提交发包人，被发包人采纳并构成变更的，执行第 11.1 款约定。

11.2.2 勘察人提出的合理化建议降低了工程投资、缩短了施工期限或者提高了工程经济效益的，发包人应按专用合同条款中的约定给予奖励。

12. 合同价格与支付

12.1 合同价格

12.1.1 本合同的价款确定方式、调整方式和风险范围划分，在专用合同条款中约定。

12.1.2 勘察费用实行发包人签证制度，即勘察人完成勘察项目后通知发包人进行验收，通过验收后由发包人代表对实施的勘察项目、数量、质量和实施时间签字确认，以此作为计算勘察费用的依据之一。

12.1.3 除专用合同条款另有约定外，合同价格应当包括收集资料，踏勘现场，制订纲要，进行测绘、勘探、取样、试验、测试、分析、评估、配合审查等，编制勘察文件，设计施工配合，青苗和园林绿化补偿，占地补偿，扰民及民扰，占道施工，安全防护、文明施工、环境保护，农民工工伤保险等全部费用和国家规定的增值税税金。

12.1.4 发包人要求勘察人进行外出考察、试验检测、专项咨询或专家评审时，相应费用不含在合同价格之中，由发包人另行支付。

12.2 定金或预付款

12.2.1 定金或预付款应专用于本工程的勘察。定金或预付款的额度、支付方式及抵扣方式在专用合同条款中约定。

12.2.2 发包人应在收到定金或预付款支付申请后 28 天内，将定金或预付款支付给勘察人；勘察人应当提供等额的增值税发票。

12.2.3 勘察服务完成之前，由于不可抗力或其他非勘察人的原因解除合同时，定金不予退还。

12.3 中期支付

12.3.1 勘察人应按发包人批准或专用合同条款约定的格式及份数，向发包人提交中期支付申请，并附相应的支持性证明文件。

12.3.2 发包人应在收到中期支付申请后的 28 天内，将应付款项支付给勘察人；勘察人应当提供等额的增值税发票。发包人未能在前述时间内完成审批或不予答复的，视为发包人同意中期支付申请。发包人不按期支付的，按专用合同条款的约定支付逾期付款违约金。

12.3.3 中期支付涉及政府投资资金的，按照国库集中支付等国家相关规定和专用合同条款的约定执行。

12.4 费用结算

12.4.1 合同工作完成后，勘察人可按专用合同条款约定的份数和期限，向发包人提交勘察费用结算申请，并提供相关证明材料。

12.4.2 发包人应在收到费用结算申请后的 28 天内，将应付款项支付给勘察人；勘察人应当提供等额的增值税发票。发包人未能在前述时间内完成审批或不予答复的，视为发包人同意费用结算申请。发包人不按期支付的，按专用合同条款的约定支付逾期付款违约金。

12.4.3 发包人对费用结算申请内容有异议的，有权要求勘察人进行修正和提供补充资料，由勘察人重新提交。勘察人对此有异议的，按第 15 条的约定执行。

12.4.4 最终结清付款涉及政府投资资金的，按第 12.3.3 项的约定执行。

13. 不可抗力

13.1 不可抗力的确认

13.1.1 不可抗力是指勘察人和发包人在订立合同时不可预见，在履行合同过程中不可避免发生并不能克服的自然灾害和社会性突发事件，如地震、海啸、瘟疫、水灾、骚乱、暴动、战争和专用合同条款约定的其他情形。

13.1.2 不可抗力发生后，发包人和勘察人应及时认真统计所造成的损失，收集不可抗力造成损失的证据。合同双方对是否属于不可抗力或其损失的意见不一致的，由合同双方协商确定。

13.2 不可抗力的通知

13.2.1 合同一方当事人遇到不可抗力事件，使其履行合同义务受到阻碍时，应立即通知合同另一方当事人，书面说明不可抗力和受阻碍的详细情况，并提供必要的证明。

13.2.2 如不可抗力持续发生，合同一方当事人应及时向合同另一方当事人提交中间报告，说明不可抗力和履行合同受阻的情况，并于不可抗力事件结束后 28 天内提交最终报告及有关资料。

13.3 不可抗力后果及其处理

13.3.1 不可抗力引起的后果及其损失，应由合同当事人依据法律规定各自承担。不可抗力发生前已完成的勘察工作，应当按照合同约定进行支付。

13.3.2 不可抗力发生后，合同当事人应当采取有效措施避免损失进一步扩大，如未采取有效措施致使损失扩大的，应当自行承担扩大部分的损失。

13.3.3 因一方当事人迟延履行合同义务，致使迟延履行期间遭遇不可抗力的，应由该当事人承担全部损失。

14. 违约

14.1 勘察人违约

14.1.1 合同履行中发生下列情况之一的，属勘察人违约：

- (1) 勘察文件不符合法律以及合同约定；
- (2) 勘察人转包、违法分包或者未经发包人同意擅自分包；
- (3) 勘察人未按合同计划完成勘察，从而造成工程损失；
- (4) 勘察人无法履行或停止履行合同；
- (5) 勘察人不履行合同约定的其他义务。

14.1.2 勘察人发生违约情况时，发包人可向勘察人发出整改通知，要求其在限定期限内纠正；逾期仍不纠正的，发包人有权解除合同并向勘察人发出解除合同通知。勘察人应当承担由于违约所造成的费用增加、周期延误和发包人损失等。

14.2 发包人违约

14.2.1 合同履行中发生下列情况之一的，属发包人违约：

- (1) 发包人未按合同约定支付勘察费用；
- (2) 发包人原因造成勘察停止；
- (3) 发包人无法履行或停止履行合同；
- (4) 发包人不履行合同约定的其他义务。

14.2.2 发包人发生违约情况时，勘察人可向发包人发出暂停勘察通知，要求其在限定期限内纠正；逾期仍不纠正的，勘察人有权解除合同并向发包人发出解除合同通知。发包人应当承担由于违约所造成的费用增加、周期延误和勘察人损失等。

14.3 第三人造成的违约

在履行合同过程中，一方当事人因第三人的原因造成违约的，应当向对方当事人承担违约责任。一方当事人和第三人之间的纠纷，依照法律规定或者按照约定解决。

15. 争议的解决

发包人和勘察人在履行合同中发生争议的，可以友好协商解决。合同当事人友好协商解决不成的，可在专用合同条款中约定下列一种方式解决：

- (1) 向约定的仲裁委员会申请仲裁；
- (2) 向有管辖权的人民法院提起诉讼。

f9a7e916badd4e5395277a4b10987594-20240904191505830

发包人应履行的其他义务：

2.6.1 发包人应向勘察人提交基础资料及文件，并对其完整性、正确性及时限负责；

2.6.2 发包人不得要求勘察人违反国家有关标准进行勘察；

2.6.3 若发包人要求勘察人收集资料，勘察人应按发包人要求按时准确完成。

3. 发包人管理

3.1 发包人代表

3.1.1 发包人代表在其授权范围和授权期限内，代表发包人行使权利、履行义务和处理合同履行中的具体事宜。发包人代表在授权范围内的行为由发包人承担法律责任。发包人代表的姓名、职务、联系方式、授权范围和授权期限如下：

姓名：_____ 职务：_____ 联系方式：_____。

授权范围：代表发包人处理本合同履行过程中的相关事宜，包括但不限于接收勘察文件、发出指令。

授权期限：自合同签订始至完成全部勘察任务止。

3.2 监理人

3.2.1 发包人是否委托监理人进行勘察监理：否。

监理人名称：_____ / _____。

监理人的监理范围：_____ / _____。

监理人的职责权限：_____ / _____。

总监理工程师姓名：_____ / _____ 注册证书编号：_____ / _____ 联系方式：_____ / _____。

3.3 发包人的指示

3.3.4 勘察人取得发包人指示的途径：按通用条款执行。

3.4 决定或答复

3.4.2 发包人对勘察人书面提出的事项作出书面答复的时限：发包人自收到勘察人书面提出的事项之日起7个工作日内。

4. 勘察人义务

4.1 勘察人的一般义务

4.1.6 其他义务

勘察人应履行的其他义务：

(1) 勘察人应测算并预估建设工程产生建筑垃圾的种类和数量，并纳入建设工程勘察成果文件；

(2) 勘察人应在勘察成果文件中考虑垃圾分类、进行可回收材料勘察，优先使用建筑废弃物再生产品；

(3) 勘察人应按勘察任务书和技术要求并依据有关技术标准进行工程勘察工作；

(4) 勘察人应建立质量保证体系，按本合同约定的时间提交质量合格的成果资料，并对其质量负责；

(5) 勘察人在提交成果资料后，应为发包人继续提供后期服务；

(6) 勘察人在工程勘察期间遇到地下文物时，应及时向发包人和文物主管部门报告并妥善保护；

(7) 勘察人开展工程勘察活动时遵守有关职业健康及安全生产方面的各项法律法规的规定，严格执行操作规程，采取安全防护措施，确保人员、设备和设施的安全；

(8) 勘察人在燃气管道、热力管道、动力设备、输水管道、输电线路、临街交通要道及地下通道(地下隧道)附近等风险性较大的地点，以及在易燃易爆地段及放射、有毒环境中进行工程勘察作业时，应编制安全防护方案并制定应急预案；

(9) 勘察人应在勘察方案中列明环境保护的具体措施，并在合同行期间采取合理措施保护作业现场环境；

(10) 勘察人在勘察过程中应保障安全作业，若发生任何事故均由勘察人承担责任，与发包人无关；

(11) 发包人如提出进一步完善勘察的要求，勘察人应按照发包人要求进行勘察，并提出成果。

- (2) 《全球定位系统（GPS）测量规范》（GB/T 18314-2016）
- (3) 《数字测绘产品检查验收规定和质量评定》（GB/T18316-2008）
- (4) 《地下管线探测技术规程》（DB11/T316-2015）
- (5) 北京市地方标准《北京市工程测量技术规程》（DB11/T339-2016）；
- (6) 北京市地方标准《北京市基础测绘技术规程》（DB11/T407-2017）；
- (7) 《城市地下管线探测技术规程》（CJJ61-2017）
- (8) 《工程勘察通用规范》（GB 55017-2021）；
- (9) 《建筑与市政地基基础通用规范》（GB55003-2021）；
- (10) 《建筑与市政工程抗震通用规范》（GB55002-2021）
- (11) 《北京地区建筑地基基础勘察设计规范》（DBJ11-501-2009，2016 年版）；
- (12) 《市政工程勘察规范》（CJJ 56-2012）；
- (13) 《岩土工程勘察规范》（GB50021-2001，2009 年版）；
- (14) 《建筑抗震设计规范》（GB50011-2010（2016 年版）
- (15) 《建筑工程抗震设防分类标准》（GB50223-2008）
- (16) 《建筑基坑支护技术规程》（JGJ120-2012）
- (17) 《市政基础设施岩土工程勘察规范》（DB11T 1726-2020）
- (18) 《建筑基坑支护技术规程》（DB11/T 489-2024）

上述规范和标准如发生不一致时，则以要求最为严格的规范、规程或标准作为工作依据。

凡工程中涉及到的但在本条又未列出的标准、规范均按国家和北京市现行的标准、规范执行。

5.3 勘察范围

5.3.2 工程范围：改造九棵树西路等 4 条道路雨污合流管线，新建管径 300-600 毫米污水管道 4.4 公里；在碧水再生水厂用地范围内新建容积 4 万立方米调蓄池一座，并配套建设管径 1000-3000 毫米截污管道 3.2 公里。

5.3.3 阶段范围：包括初步设计阶段工程地质勘察、施工详图设计阶段工程地质勘察等阶段。

5.3.4 工作范围：包括岩土工程勘察、地下管线探测、工程测量、提供技术交底、施工配合、竣工验收和发包人委托的其他服务。

5.4 勘察作业要求

5.4.1 测绘

(1) 发包人向勘察人提供测量基准点、水准点和书面资料等的期限 按通用条款执行。

5.6 临时占地和设施要求

5.6.5 临时设施的修建、拆除和恢复费用的承担：按通用条款执行。

5.7 安全作业要求

5.7.1 勘察人编制安全措施计划报送发包人批准的期限：合同签订后 5 日内。

5.8 环境保护要求

5.8.2 勘察人编制环保措施计划报送发包人批准的期限：合同签订后 5 日内。

6. 开始勘察和完成勘察

6.1 开始勘察

6.1.1 开始勘察条件：签订勘察合同，发包人将基础资料、相关批复文件、勘察任务书等提供给勘察人。

6.1.2 因发包人原因造成合同签订之日起 90 天内未能发出开始勘察通知的，发包人应当承担由此增加的周期延误。

6.2 发包人引起的周期延误

(8) 发包人造成周期延误的其他原因：无。

因发包人原因造成勘察服务期限延误的处理方法：勘察人应在发生进度延误的情形后 3 天内向发包人发出要求延期的书面通知，在发生该情形后 3 天内提交要求延期的详细说明。发包人收到勘察人要求延期的详细说明后，应在 5 天内进行审查并书面答复。确认是发包人

导致延误的，延误所造成的延长勘察服务期限顺延，费用不增加。

6.3 非人为因素引起的周期延误

6.3.1 导致周期延误的异常恶劣气候条件、不利物质条件等因素：异常恶劣气候条件以国家县市级以上气象局(台)、地震局(台)等专门机构公布为准；

不利物质条件：指在勘察作业中遭遇不可预见的自然物质条件、非自然的物质障碍和污染物造成勘察作业受阻。

6.4 勘察人引起的周期延误

勘察人逾期违约金的计算方法：每逾期一日，应向发包人支付该项目合同价款 1%的逾期违约金，并承担发包人因勘察人逾期造成的全部经济损失（包括但不限于发包人的直接损失、间接利益损失、律师代理费、诉讼费、保全费、保全保险费、司法鉴定费、交通差旅费等）。

勘察人逾期违约金的最高限额：签约合同价的 20%（不包含发包人的直接经济损失）。

6.6 完成勘察

6.6.3 勘察文件的形式：按通用条款执行。勘察文件提交的份数、内容、纸幅、装订格式、电子文件等要求，以专用合同条款第 8.1.3 项约定为准。

6.7 提前完成勘察

6.7.1 发包人接受勘察人提前完成勘察建议书的，其费用承担：不增加费用。

6.7.3 勘察人提前完成勘察而给发包人带来经济效益的奖励：/。

7. 暂停勘察

7.1 发包人原因暂停勘察

(3) 合同约定由发包人承担责任的其他情形：/。

7.2 勘察人原因暂停勘察

(3) 合同约定由勘察人承担责任的其他情形： / 。

8. 勘察文件

8.1 勘察文件接收

8.1.3 勘察文件提交的份数、内容、纸幅、装订格式、电子文件等要求：

勘察文件的份数要求： 纸质版 8 份，word 版电子版 1 份，扫描件电子版 1 份。

勘察文件的内容要求： 符合相关技术标准和深度规定，且满足合同约定的质量要求。

勘察文件的纸幅要求： 书面文件应采用 A4 纸幅，勘察图纸单幅应不小于 A3 纸幅；应满足不易拆卸及内容不宜被替换的装订方式。

勘察文件的装订要求： / 。

电子勘察文件的要求： / 。

其他要求： 以发包人实际要求为准。

8.2 发包人审查勘察文件

8.2.1 勘察文件审查的具体范围： 初步设计阶段工程勘察、施工详图设计阶段工程勘察。

勘察文件审查的明细内容： 勘察成果报告、试验资料等。

勘察文件审查的费用分担： 发包人负责组织工程勘察文件审查会议，由勘察人承担会议费用及发包人的上级单位、政府有关部门参加的审查会议的费用。

8.2.2 发包人对于勘察文件的审查期限： 按通用条款执行。

9. 勘察责任与保险

9.4 勘察责任保险

9.4.1 关于工程勘察责任险的约定： 按通用条款执行。

10. 设计和施工期间配合

10.2 施工期间配合

10.2.2 发包人为勘察人派赴施工现场的工作人员提供的条件：发包人不提供，勘察人自行解决。

11. 合同变更

11.1 变更情形

11.1.1 勘察服务期限和勘察费用的调整方法：勘察服务期限按照变更引起的延误时间顺延，勘察费用不予调整。

11.2 合理化建议

11.2.2 勘察人提出的合理化建议降低了工程投资、缩短了施工期限或者提高了工程经济效益的，发包人给予的奖励：—/—。

12. 合同价格与支付

12.1 合同价格

12.1.1 本合同的价款确定方式：

合同价格=初步设计概算批复勘察费×勘察投标报价费率。

初步设计概算批复勘察费为北京市发展和改革委员会最终概算勘察费批复金额。

合同价格调整方式：除非工程概算勘察费经批准调整，否则合同价格不予调整；工程概算勘察费调整，合同价格按照勘察投标报价承诺费率不变的原则相应调整。

合同风险范围划分：除工程概算勘察费调整以外的所有风险均为非调价因素。

12.1.3 合同价格包括的内容：按通用条款执行。

12.2 定金或预付款

12.2.1 定金或预付款的额度：签约合同价的 20%。

定金或预付款的支付方式：合同签订且资金到位后，以支票或电汇形式支付。

定金或预付款的抵扣方式：中期支付时，预付款直接抵作勘察费。

12.3 中期支付

12.3.1 中期支付申请的格式及份数：按发包人实际要求，提供支付申请 1 份。

12.3.2 发包人不按期支付中期支付的逾期付款违约金：发包人在收到政府专项拨款后应及时按照本合同的约定向勘察人支付合同价款，但因政府财政性资金拨付延迟而导致发包人不能按照合同的约定及时向勘察人支付合同价款时，不构成发包人的违约行为，勘察人不得因此追究发包人的违约责任。

12.3.3 中期支付涉及政府投资资金的，其支付约定：/。

12.3.4 中期支付时间及比例：初步设计概算批复，勘察费合同价格确定，且勘察人完成全部勘察工作并提交勘察成果文件后 10 个工作日内，发包人支付至合同价款的 90%（含预付款）；发包人留合同价款的 10%作为工程施工阶段勘察配合费，等项目竣工验收完成并合格后结清剩余尾款。

发包人向勘察人付款前，勘察人应向发包人提供等额增值税发票和其他所需的相关材料，勘察人不提供发票及相关资料，或提供的发票及资料不符合法律法规的规定或发包人的要求，发包人有权拒绝付款且不承担任何责任。

12.4 费用结算

12.4.1 勘察费用结算申请的份数：1 份。

勘察费用结算申请的提交期限：工程竣工验收合格后。

12.4.2 发包人不按期支付费用结算的逾期付款违约金：因政府财政性资金拨付延迟而导致发包人不能按照合同的约定及时向勘察人支付合同价款时，不构成发包人的违约行为，勘察人不得因此追究发包人的违约责任。

13. 不可抗力

13.1 不可抗力的确认

13.1.1 不可抗力的其他情形：___/___。

13.3 不可抗力后果及其处理

13.3.1 不可抗力发生前已完成的勘察工作的费用支付：由双方按照实际完成工作量占总工作量比例确定。

14. 违约

14.1 勘察人违约

14.1.3 其他违约情形

- (1) 合同生效后，勘察人因自身原因要求终止或解除合同，勘察人应按合同价款的 20%向发包人支付违约金，违约金不足以弥补发包人损失的，勘察人应继续赔偿。
- (2) 勘察成果与现场实际情况不符的，每发生一处，勘察人向发包人支付违约金 10000 元；整体勘察成果符合率低于 90%的视为勘察成果不合格，发包人有权拒付勘察费用，勘察人应当赔偿发包人由此造成的经济损失。
- (3) 因勘察人原因导致工程质量安全事故或其他事故时的赔偿金上限：因勘察质量造成重大经济损失或工程事故时，勘察人除应负法律责任和免收直接受损失部分的勘察费外，并根据损失程度向发包人支付赔偿金。同时发包人有权单方面解除本合同，勘察人应按合同总价款 20%向发包人支付违约金，同时还应当赔偿发包人因此遭受的全部经济损失。
- (4) 勘察人发生其他违约情形应承担的违约责任：
 - 1) 由于勘察人原因造成勘察成果资料质量不合格，不能满足技术要求时，勘察人应当在发包人规定时间内进行整改，因整改产生的全部费用由勘察人承担，若勘察人拒绝整改或未按照发包人要求的时间完成整改或经整改后仍不合格的，发包人有权解除合同，发包人因此解除合同的，勘察人应按合同价款的 20%向发包人支付违约金，同时还应当赔偿发包人因此遭受的全部经济损失。
 - 2) 勘察人不得超越合同约定，以发包人名义从事其他活动，否则发包人有权单方面解除本合同勘察人应按合同总价款的 20%向发包人支付违约金，同时还应当赔偿发包人因此

遭受的全部损失，给其他任何第三方造成损失的，由勘察人承担赔偿责任。

- 3) 未经发包人书面同意并加盖公章，勘察人擅自使用或允许第三方使用本工程的勘察成果的，发包人有权单方面解除本合同，勘察人应按照合同总价款的 20% 支付违约金并承担给发包人造成的全部经济损失。
- 4) 勘察人未与其工作人员签订劳动合同或未及时支付工资、缴纳社会保险等引发劳资纠纷影响本工程勘察工作正常进行的，发包人有权单方面解除本合同，勘察人应按照合同总价款的 20% 向发包人支付违约金，同时还应当赔偿发包人因此遭受的全部经济损失。
- (5) 勘察人将本合同事项转委托或转包、分包给第三方完成的，发包人有权立即单方面解除本合同，勘察人应按照合同总价款的 20% 向发包人支付违约金，同时还应当赔偿发包人因此遭受的其他损失。
- (6) 勘察人应保证勘察文件的完整性、准确性和及时性。如因勘察文件不完整、不准确或提交不及时导致工程延误或损失，发包人有权单方面解除本合同，勘察人应承担全部赔偿责任，并按合同总价款的 20% 向发包人支付违约金并承担给发包人造成的全部经济损失。
- (7) 勘察人应按发包人要求的时间节点提供勘察相关文件或其他服务，如在勘察服务期限内发生发包人向勘察人发送催告函或催告通知，每发生 1 次，勘察人应按照合同总额的 3% 支付违约金。
- (8) 本合同约定的赔偿金、补偿金、违约金可直接从发包人应付勘察服务费中直接扣除。
- (9) 勘察人应当向发包人承担的上述赔偿责任以及发包人可能代为向第三方先行赔付后向勘察人进行追偿的范围，均包括但不限于：给发包人造成的直接经济损失、损害赔偿金、违约金、罚金、发包人为解决纠纷发生的各项费用（包括但不限于发包人为此或督促勘察人履行相关义务而支付的诉讼费/仲裁费、公证费、鉴定费、保全费、担保费、差旅费、调查费、律师费（以北京市律师行业收费标准为限计算律师费）、交通费、被第三方追责产生的一切费用）。

15. 争议的解决

合同当事人友好协商解决不成的，约定按下列第 (2) 种方式解决：

- (1) 向_____仲裁委员会申请仲裁；
- (2) 向 北京市通州区 人民法院提起诉讼。

第三节 合同附件格式

附件一 合同协议书

合同协议书

_____（发包人名称，以下简称“发包人”）为实施_____（项目名称）_____（标段名称），已接受_____（勘察人名称，以下简称“勘察人”）对该项目勘察投标。发包人和勘察人共同达成如下协议。

1. 本协议书与下列文件一起构成合同文件：

- (1) 中标通知书；
- (2) 投标函及投标函附录；
- (3) 专用合同条款；
- (4) 通用合同条款；
- (5) 发包人要求；
- (6) 勘察费用清单；
- (7) 勘察纲要；
- (8) 其他合同文件。

2. 上述合同文件互相补充和解释。如果合同文件之间存在矛盾或不一致之处，以上述文件的排列顺序在先者为准。

3. 签约合同价：人民币（大写）_____（¥_____）。

4. 项目负责人：_____。

5. 勘察工作质量符合的标准和要求：_____。

6. 勘察人承诺按合同约定承担工程的勘察工作。

7. 发包人承诺按合同约定的条件、时间和方式向勘察人支付合同价款。

8. 勘察人计划开始勘察日期：_____，实际日期按照发包人在开始勘察通知中载明的开始勘察日期为准。勘察服务期限为_____天。

9. 本合同协议书一式_____份，合同双方各执_____份。

10. 合同未尽事宜，双方另行签订补充协议。补充协议是合同的组成部分。

发包人：_____（盖单位章） 勘察人：_____（盖单位章）

法定代表人或其委托代理人：____（签字） 法定代表人或其委托代理人：____（签字）

_____年_____月_____日 _____年_____月_____日

附件二 履约保证金格式

履约保证金

_____（发包人名称）：

鉴于_____（发包人名称，以下简称“发包人”）接受_____（勘察人名称，以下称“勘察人”）于____年____月____日参加_____（项目名称）____（标段名称）勘察招标项目的投标。我方愿意无条件地、不可撤销地就勘察人履行与你方订立的合同，向你方提供担保。

1. 担保金额人民币（大写）_____（¥_____）。

2. 担保有效期自发包人与勘察人签订的合同生效之日起至发包人签收最后一批勘察成果文件之日起 28 日后失效。

3. 在本担保有效期内，如果勘察人不履行合同约定义务或其履行不符合合同约定，我方在收到你方以书面形式提出的在担保金额内的赔偿要求后，在 7 日内无条件支付。

4. 发包人和勘察人变更合同时，无论我方是否收到该变更，我方承担本担保规定的义务不变。

担保人名称：_____（盖单位章）

法定代表人或其委托代理人：_____（签字）

地 址：_____

邮政编码：_____

电 话：_____

_____年____月____日

注：采用履约担保采用保函的，参照上述格式；委托代理人应附授权委托书。

附件三 廉政合同

工程建设项目廉政合同（格式）

工程项目名称：

工程项目地址：

发包人（甲方）：

勘察人（乙方）：

为加强工程建设中的廉政建设，规范工程勘察委托与被委托双方的各项活动，防止发生各种谋取不正当利益的违法违纪行为，保护国家、集体和当事人的合法权益，根据国家有关工程建设的法律法规和廉政建设责任制规定，特订立廉政合同。

第一条 甲乙双方的责任

（一）应严格遵守国家关于市场准入、项目招标投标、工程建设、勘察和市场活动的有关法律、法规，相关政策，以及廉政建设的各项规定。

（二）严格执行建设工程项目勘察合同文件，自觉按合同办事。

（三）业务活动必须坚持公开、公平、公正、诚信、透明的原则（除法律法规另有规定者外），不得为获取不正当的利益，损害国家、集体和对方利益，不得违反工程建设管理、勘察的规章制度。

（四）发现对方在业务活动中有违规、违纪、违法行为的，应及时提醒对方，情节严重的，应向其上级主管部门或纪检监察、司法等有关机关举报。

第二条 甲方责任

甲方的领导和从事该建设工程项目的工作人员，在工程建设的事前、事中、事后应遵守以下规定：

（一）不准向乙方和相关单位索要或接受回扣、礼金、有价证券、贵重物品和好处费、感谢费等。

（二）不准在乙方和相关单位报销任何应有甲方或个人支付的费用。

（三）不准要求、暗示或接受乙方和相关单位为个人装修住房、婚丧嫁娶、配偶子女的工作安排以及出国（境）、旅游等提供方便。

（四）不准参加有可能影响公正执行公务的乙方和相关单位的宴请、健身、娱乐等活动。

（五）不准向乙方和相关单位介绍或为配偶、子女、亲属参与同甲方工程项目合同有关的监理分包项目等活动。不准向乙方和相关单位介绍或为配偶、子女、亲属参与同项目工程合同有关的设备、材料、工程分包、劳务等经济活动。不得以任何理由向乙方和相关单位推荐分包单位和要求购买与项目工程合同规定以外的材料、设备等。

第三条 乙方的责任

应与甲方保持正常的业务交往，按照有关法律法规和程序开展业务工作，严格执行工程建设的有关方针、政策，尤其是有关勘察、建筑施工安装的强制性标准和规范，以及相关法规，认真履行勘察职责，并遵守以下规定：

（一）不准以任何理由向甲方及其工作人员索要、接受或赠送礼金、有价证券、贵重物品及回扣、好处费、感谢费等。

（二）不准以任何理由为甲方和相关单位报销应由对方或个人支付的费用。

（三）不准接受或暗示为甲方、相关单位或个人装修住房、婚丧嫁娶、配偶子女的工作安排以及出国（境）旅游等提供方便。

（四）不准违反合同约定而使用甲方、相关单位提供的通信、交通工具和高档办公用品。

（四）不准以任何理由为甲方、相关单位或个人组织有可能影响公正执行公务的宴请、健身、娱乐等活动。

第四条 违约责任

（一）甲方工作人员有违反本合同第一、二条责任行为的，按照管理权限，依据有关法律法规和规定给与党纪、政纪处分或组织处理；涉嫌犯罪的，移交司法机关追究刑事责任。

（二）乙方工作人员有违反本责任书第一、三条责任行为的，按照管理权限，依据有关法律法规和规定给与党纪、政纪处分或组织处理；涉嫌犯罪的，移交司法机关追究刑事责任。

第五条 本合同作为工程勘察合同的附件，与工程勘察合同具有同等法律效力。经双方签署后立即生效。

第六条 本合同的有效期与工程勘察合同期限一致。

第七条 本合同一式__份，由甲乙双方各执__份，送交甲乙双方的监督单位各__份。

甲方单位：（盖章）

乙方单位：（盖章）

法定代表人

法定代表人

或委托代理人：（签字或盖章）

或委托代理人：（签字或盖章）

地址：

地址：

电话：

电话：

年 月 日

年 月 日

甲方监督单位（盖章）

乙方监督单位（盖章）

年 月 日

年 月 日

第五章 发包人要求

带★条款为发包人的实质性要求和条件，投标人应全部响应不得偏离，否则按无效投标处理。

一、勘察要求

1. 项目概况

1.1. **项目名称：**城市副中心雨污合流管网改造二期工程（勘察）

1.2. **建设单位：**北京市通州区水务工程事务中心

1.3. **建设规模：**

改造九棵树西路等 4 条道路雨污合流管线，新建管径 300-600 毫米污水管道 4.4 公里；在碧水再生水厂用地范围内新建容积 4 万立方米调蓄池一座，并配套建设管径 1000-3000 毫米截污管道 3.2 公里。具体内容如下：

(1) 沿九棵树西路（九棵树东路~云景南大街）、八里桥南街（京铁潞园小区~通惠河南岸）、太玉园北路（张采路~玉带河）、皇家新村南侧玉带河东岸新建 D300mm~D1000mm 污水管道，总长约 4.4km，实现区域排水干线雨污分流改造。

序号	道路名称	污水管径	污水长度	特殊节点
1	九棵树西路（九棵树东路~云景南大街）	300~600	2470	无
2	八里桥南街（京铁潞园小区~通惠河南岸）	200~1000	1028	D1000 顶管穿越地铁一号线 D1000 顶管穿越京通快速路
3	太玉园北路（张采路~玉带河）	300~500	610	无
4	皇家新村南侧污水管线	300~400	347	无

(2) 在碧水再生水厂现状厂区内结合碧水再生水厂二期方案布局新建调蓄池 1 座（含调蓄池土建、设备、抗拔桩，出水管等内容），总容积为 40000m³，用于控制玉带河流域现状合流制排水系统雨季溢流污染问题，并在碧水再生水厂外同步新建自梨园南街、九棵树东路合流制排水口上游至碧水再生水厂 D1000mm~D3000mm 调蓄池进水管道约 3.2km。

1.4. **建设地点：**北京市通州区

1.5. **地质地貌**

通州区地处永定河、潮白河冲积洪积平原，地势平坦，自西北向东南倾斜，海拔最高点 27.6m，最低点仅 8.2m。

1.6. **气候及气象条件**

通州区属温带大陆性季风气候区，受冬、夏季风影响，形成春季干旱多风、夏季炎热多雨、秋季天高气爽、冬季寒冷干燥的气候特征。年平均温度 13.8℃，年平均最高气温为 17.4℃，年平均最

最低气温 5.8℃，最热月 7 月平均气温 25.7℃，最冷月 1 月平均气温-5.1℃，年平均降水量 620mm，其中 65%的降水集中在七八月份。雨热同季，但是降水季节分配不均，降水年际变化大。

本区光照充足、热量丰富。年平均太阳辐射为 132.6kcal/cm，月平均太阳辐射 5 月份最强，为 16.24kcal/cm；年日照数为 2435.4h，年日照百分比率为 62%。

1.7. 水文地质

(1) 历史最高水位

根据现有的场区地质普详查资料及勘察资料分析，拟建场区历年（自 1955 年以来）最高地下水位接近自然地面；近 3~5 年最高地下水位标高为 16.00m 左右（不含上层滞水）。

本工程抗浮设计水位可按标高 20.00m 考虑。

(2) 场地水的腐蚀性评价

参考本项目区域周边已有勘察资料，对拟建场地地下水水质的腐蚀性按不利原则综合评价如下：在 II 类环境条件下，拟建场区内地下水与河水在长期浸水条件下对混凝土结构及钢筋混凝土结构中的钢筋具有微腐蚀性，在干湿交替作用下，对钢筋混凝土结构中的钢筋具有弱腐蚀性。

1.8. 市政条件

(1) 道路

本次项目区域涉及现状八里桥南街、九棵树西路、太玉园北路、梨园南路、净水西路、净水中路、等现状道路，其中九棵树西路为一级公路。

(2) 市政管道

本次项目区域内，有现状电力、通信、燃气、热力、给水、再生水、污水、雨水、合流管线等现状管线。

(3) 其他构筑物

本项目下穿局部需下穿现状地铁一号线、现状京通快速路、现状玉带河。



现状地铁一号线（高架）



现状京通快速路（填方挡墙）

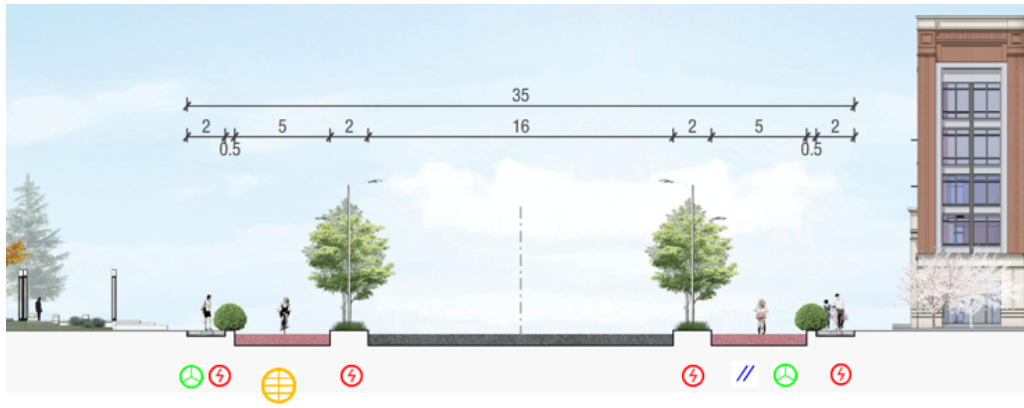


现状玉带河

1.9. 建设条件

(1) 九棵树西路

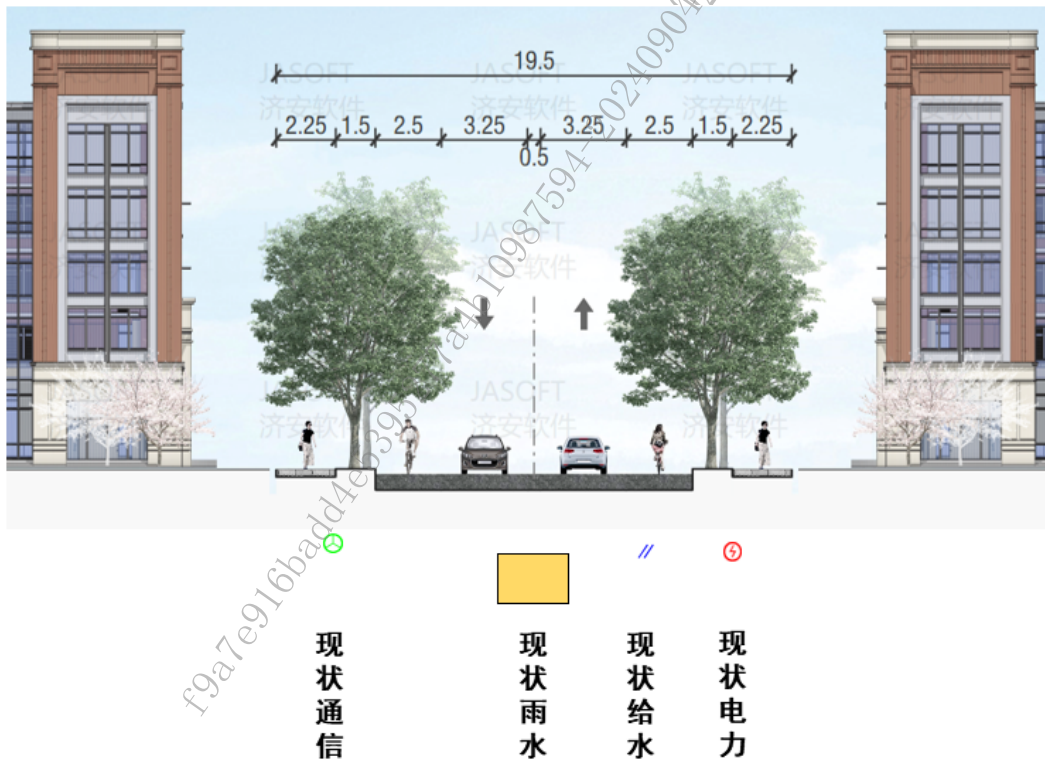
现状九棵树西路为一级公路，规划红线 40m，现状道路宽度 34.5m~35.5m 未实现规划断面。
现状道路下方埋设有雨水、电力、通信、给水、热力管道。



九棵树西路现状横断面

(2) 八里桥南街

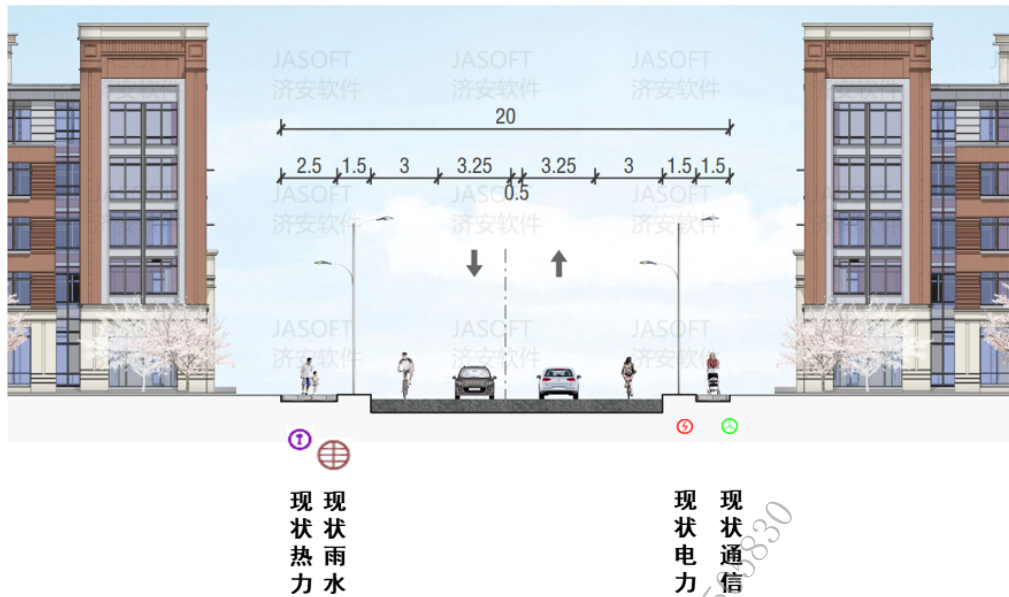
现状八里桥南街为城市支路，现状道路宽度为 12m~20m，现状道路下方埋设有雨水、电力、通信、给水管道。



八里桥南街现状横断面

(3) 太玉园北路

现状太玉园北路为城市支路，现状道路宽度为 20m，现状道路下方埋设有雨水、电力、通信、给水管道。



太玉园北路现状横断面

(4) 皇家新村南侧

皇家新村南侧拟建管线路由位于现状绿地和玉带河东岸位置，拟建管道局部与现状灌渠过路涵洞交叉，建设区域内无其他地下管线。

(5) 碧水再生水厂调蓄池及进水管

本次拟建碧水再生水厂调蓄设施位于现状碧水再生水厂用地范围内。

调蓄池进水管道路由拟通过梨园南、净水西路、净水中路、砖厂东路、砖厂南二街敷设至碧水再生水厂，以上道路均为现状道路，道路下方敷设有电力、通信、给水、雨水、污水、热力、燃气等现状管道。

1.10. 新建污水管线设计

1.10.1. 管道工艺设计

1.10.1.1. 管线平面布置

(1) 九棵树西路污水管线

本次新建 D400mm~D600mm 污水管道起点位于九棵树东路与九棵树西路交叉口西南侧，向西南沿道路中线西南侧 7.25m 位置自东北向西南敷设，最终接入云景南大街现状 D1000mm 污水管道。

新建污水管道位于现状九棵树西路西侧最外侧车道位置。

(2) 八里桥南街污水管线

本次新建 D300mm~D1000mm 污水管道起点位于京铁潞园小区西南角，向东北沿现状八里桥南街自西南向东北敷设，管道位于道路西侧机动车道下方，穿越地铁一号线、京通快速路后经一体化污水提升泵站提升后由 DN200 压力污水管道向北接入通惠河南岸现状 D600mm 截污管道。

新建污水管道位于现状八里桥南街西侧机动车道位置。

(3) 太玉园北路污水管线

本次新建 D300mm~D400mm 污水管道起点位于太玉园北路与玉带河交叉处西北侧，向西沿太玉

园北路自东向西敷设，接入现状张采路 D1000mm 污水管道。

新建污水管道位于太玉园北路南侧非机动车道下方。

(4) 皇家新村南侧污水管线

本次新建 D300mm~D400mm 污水管道起点位于皇家新村南侧，向南沿现状村道敷设后沿玉带河东岸现状绿地向南继续敷设，最终接入南侧现状 D2000mm 污水管道。对现状污水提升泵进行原型号更换。

新建污水管道位于现状渠道东侧绿地内，玉带河东岸东侧绿地内。

1.10.1.2. 管线竖向布置

本次新建污水管线考虑减少对现状市政道路下方其他管线的影响，一般埋深控制为 4.5m~6.5m，与现状管道交叉处进行局部避让埋深为 6.0m~8.0m，穿越现状地铁、快速路、河道等重要设施处采用顶管施工，埋深为 7.0m~8.5m。

(1) 九棵树西路污水管线

九棵树西路新建污水管道平均埋深约为 4.5m~6.5m，局部与云景南大街路口现状管道交叉，埋深约为 7.5m~8m。

(2) 八里桥南街污水管线

八里桥南街明挖段新建污水管道平均埋深约为 2.5m~3.0m，局部避让现状交叉管道采用微型顶管施工埋深约为 5.0m~5.5m，穿越地铁一号线、京通快速路处采用常规顶管施工，埋深约为 8.5m，一体化泵站泵后采用压力管道型式拉管施工，平均埋深约为 3.0m。

(3) 太玉园北路污水管线

太玉园北路新建污水管道平均埋深约为 3.5m~5.0m。

(4) 皇家新村南侧污水管线

皇家新村南侧新建压力污水管道平均埋深约为 1.5m，重力污水管道平均埋深为 2.0m~3.0m。

1.10.1.3. 管材及接口

本项目在城市主干道机动车道下方或采用顶管施工的管材采用钢筋混凝土管道，其他采用 HDPE 双壁波纹管。

污水管道管径 \leq 1200mm 采用柔性接口钢筋混凝土承插口管 III 级管或 HDPE 双壁波纹管，管径 $>$ 1200mm 采用柔性接口钢筋混凝土企口管 III 级管。顶管施工部分污水管道采用钢筋混凝土钢承口 III 级管或微型顶管专用管。压力污水管道管材采用 PE100 级塑料给水管。

(1) 九棵树西路污水管线

九棵树西路全线新建污水管道采用钢筋混凝土承插口管 III 级管。

(2) 八里桥南街污水管线

八里桥南街明挖段新建污水管道采用钢筋混凝土承插口管 III 级管，顶管段套管采用钢筋混凝土钢承口 III 级管和微型顶管专用管，内穿管采用钢管。压力污水管道管材采用 PE 塑料给水管。

(3) 太玉园北路污水管线

太玉园北路新建污水管道采用 HDPE 双壁波纹管。

(4) 皇家新村南侧污水管线

皇家新村南侧新建污水管线采用 HDPE 双壁波纹管，压力污水管道管材采用 PE 塑料给水管。

钢筋混凝土承插口管管材性能应符合《混凝土和钢筋混凝土排水管》(GB/T11836-2023)，管道安装要符合《给水排水管道工程施工及验收规范》(GB50268-2008)的相应要求。橡胶圈的外观应光滑平整，不得有气孔、裂缝、卷褶、重皮等缺陷，安装过程中胶圈不得翻转、扭曲。橡胶圈性能应满足国家标准图集 06MS201-1 中第 40 页(橡胶圈及橡胶垫性能指标表)中相关要求，应与管材配套供应。

HDPE 双壁波纹管管材公称环刚度等级 SN8，接口采用承插式密封圈接口，管材各项性能指标应符合《埋地用聚乙烯(PE)结构壁管道系统第 1 部分：聚乙烯双壁波纹管管材》GB/T19472.1-2019 的相关要求。

1.10.1.4. 管道基础型式

本次设计的钢筋混凝土管采用 180° 混凝土基础，每隔 20m 需对混凝土基础设置变形缝一道，变形缝宽度 30mm，位置与管节接口对齐，缝内填充聚乙烯泡沫塑料板。

HDPE 双壁波纹管采用砂垫层基础，管基有效支承角范围应采用中粗砂填充密实，不得用土或其他材料填充。管底基础至管顶以上 0.5m 范围内，必须采用人工回填，轻型压实机具，不得采用机械推土回填。

1.10.1.5. 管道施工工艺

排水管道常用的施工工艺有开槽施工、拉管施工和顶管施工。结合本项目拟建管道所处位置和特点，各污水管线采取不同的施工方式，具体如下：

(1) 九棵树西路污水管线

考虑九棵树西路为通州区一条南北向的主要交通干线，且周边大部分为居住小区，车流量较大，为减少管道施工对交通出行的影响，本段新建污水管道拟全线采用明挖+钢板桩支护方式进行施工。

(2) 八里桥南街污水管线

考虑八里桥南街为道路两侧小区的唯一进出通道，如采用大范围开槽施工对周边居民出行影响极大，且该处不具备导改条件，拟对埋深较浅的新建污水管道采用明挖+钢板桩支护方式进行施工，对埋深较深的新建污水管道采用顶管方式进行施工，对穿越现状地块的管道采用拉管施工，减少对现状地块路面的破坏。

(3) 太玉园北路污水管线

考虑太玉园北街为张家湾镇黄木厂村的一条主要进出通道，且两侧临街商铺较多，如采用全时段围挡封闭施工难度较大，因此拟采用明挖+钢板桩支护方式进行施工，同时白天采用钢便桥方式保障周边正常通行，夜间进行开挖和管道敷设施工。

(4) 皇家新村南侧污水管线

皇家新村南侧污水管线主要位于现状明渠外侧和现状玉带河河堤外侧，结合管道埋深，压力污水管道段拟采用明挖+锚喷支护方式进行施工，临玉带河重力流污水管道段采用明挖+钢板桩支护方式进行施工，确保河道安全。

1.10.1.6. 管道附件

(1) 常规排水检查井

沿设计管道纵向每间隔约 40m~60m 设污水检查井一座，沿设计污水管线纵向每隔适当距离的检查井设沉泥槽。检查井做法均采用钢筋混凝土式排水检查井，做法详见国家标准图集《钢筋混凝土及砖砌排水检查井》（20S515）。

检查井井盖标高应根据道路现状地面高程推算，施工时请以道路设计图为准，位于道路上检查井井盖标高与道路设计地面接平；位于道路红线范围外的检查井井盖标高应高于设计地面 20cm；若有出入，井盖标高及井深应作相应调整。

本工程单独设计的特殊检查井和标准图集中的建筑材料，应按照现行国家规范及中华人民共和国住房和城乡建设部颁发的《房屋建筑和市政基础设施工程危及生产安全施工工艺、设备和材料淘汰目录（第一批）》中的相关规定进行相应调整，钢筋和混凝土的调整详见结构说明。

(2) 截流井

因本次实施污水管道周边地块或相交道路仍存在部分合流区域，拟在现状合流管道接入位置设截流井，对现状合流污水进行截留，远期地块或相交道路实现分流改造后进行封堵，截流井做法参国家标准图集《钢筋混凝土及砖砌排水检查井》（20S515），其他要求与污水检查井要求一致。

1.10.2. 管道穿越重要设施及风险源

1.10.2.1. 管道穿越城市快速路

新建污水管道拟在现状京通快速路八里桥收费站东侧自南向北下穿现状八里桥南街，现状道路为路基填方型式，两侧为挡墙。

本次拟采用顶管穿越京通快速路，顶管管顶至现状路面间距不小于 5m。

1.10.2.2. 管道穿越地铁线路

新建污水管道拟在现状京通快速路八里桥收费站东侧自南向北下穿现状地铁一号线，穿越位置位于八里桥站与通州北苑站之间，现状地铁为高架桥型式。

本次穿越地铁一号线拟采用顶管施工，顶管路由尽量设置在 2 座地铁高架墩柱中央，减少管道施工对地铁的影响。

为保证施工期间铁路运营安全及管线施工质量，采用顶进法施工，在地铁高架桥两侧设置施工竖井，从竖井内对向进行锚喷外衬施工，外衬施工完成后进行顶管施工。

1.10.3. 拆改移和交通导行

本次新建污水管道主要涉及以下拆改移内容：

1、绿化恢复与树木伐移

新建污水管道涉临时占用部分现状道路隔离带和道路外侧绿化带并对局部树木进行挪移，项目

完工后需对占用的绿化区域进行原状恢复。

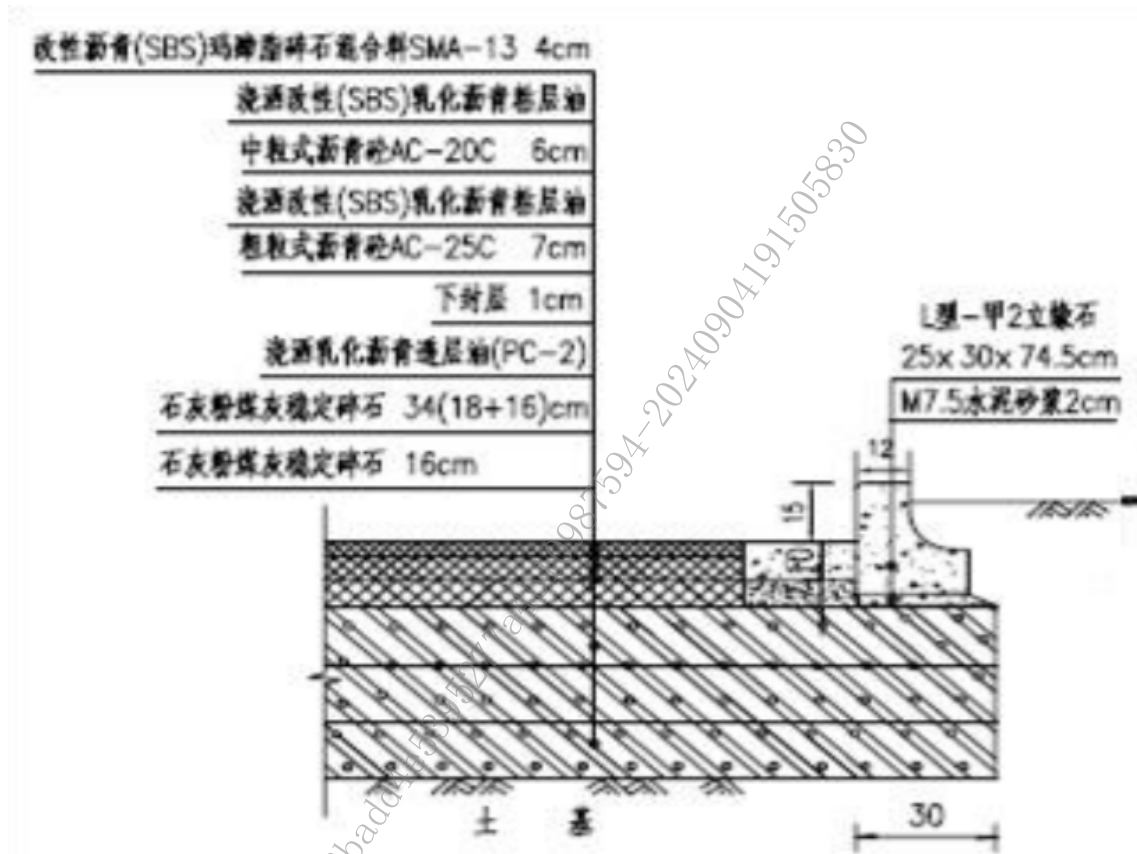
2、交通导行

本项目施工过程中涉及占用现状道路车行道，需采取交通导行措施确保施工期间的正常交通组织，避免发生次生事故。

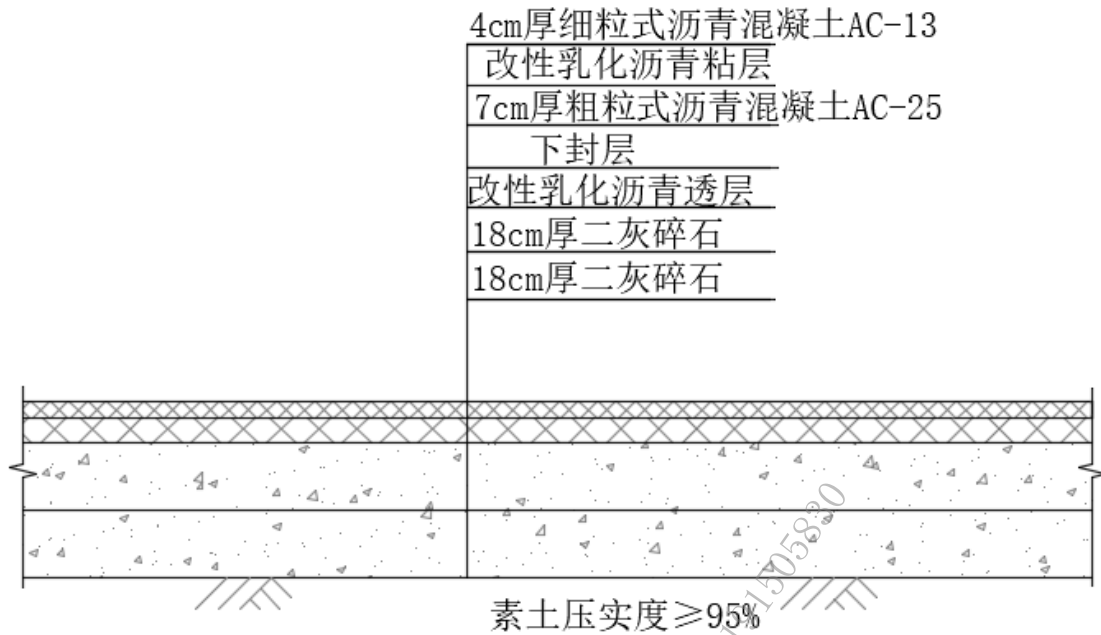
3、路面恢复

本项目管道施工完成后，需对占用的现状道路按原路面结构进行原状恢复。

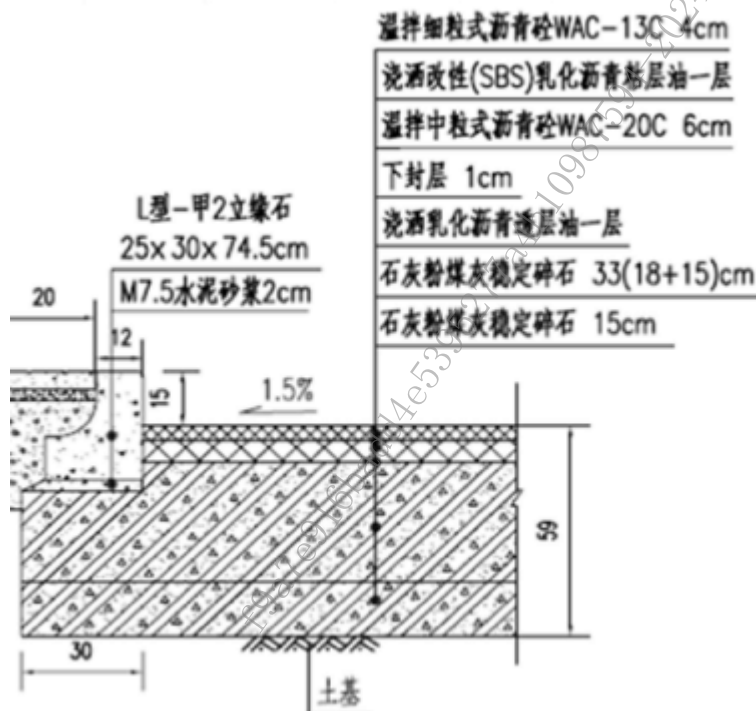
九棵树西路、梨园南街参考城主主干道路面恢复结构厚度为 68cm:



八里桥南街、太玉园北路道路均采用支路恢复标准，路面结构厚为 47cm:



其他道路采取城市次干路恢复标准，路面结构厚为 59cm:

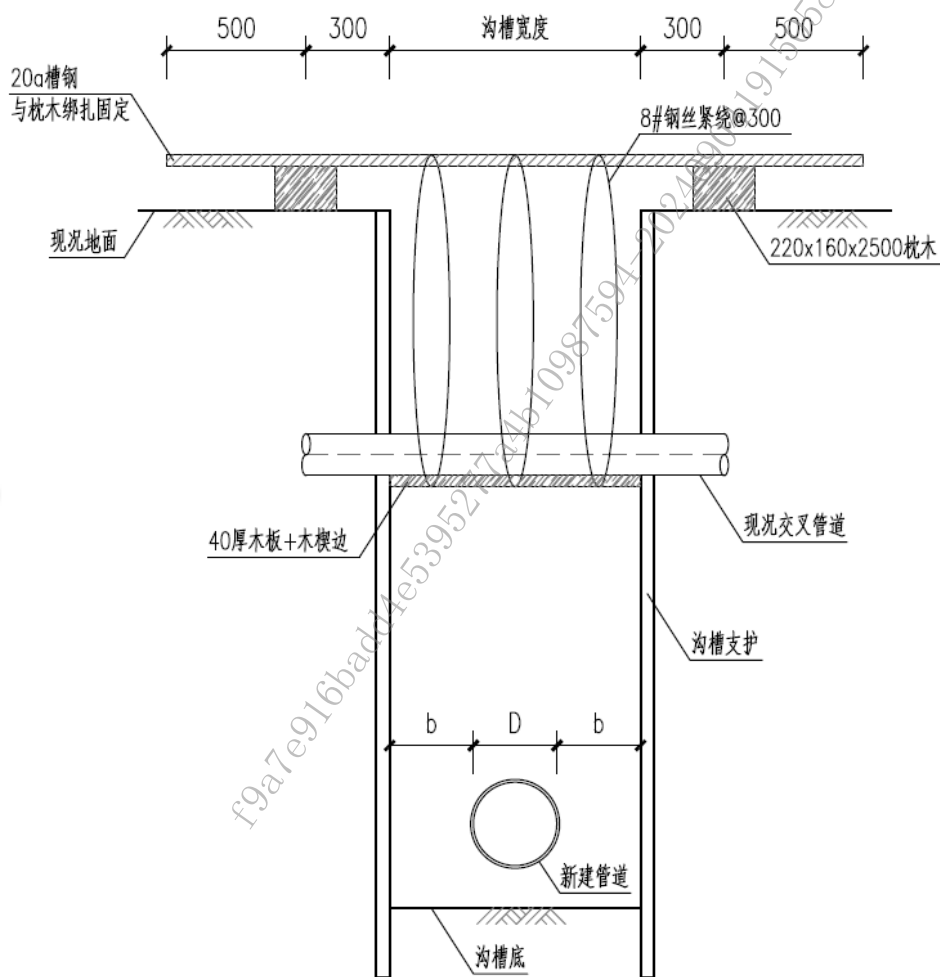


1.10.4. 现状管线保护

本工程涉及对新建管道明挖段沿线的现况管线进行保护，措施如下：

- (1) 首先进行人工破除现状绿化，开挖现状管线上方土方。
- (2) 每悬吊处位于开槽上方横跨沟槽搭设 2 根 10 米 2#63C 主承重工字钢（工字钢搭设距离为保护长度加两端受力延长各 2 米），工字钢下垫 10*10 方木。
- (3) 在原有缆线外制作 6.0（长）X0.6（宽）X0.5（高）X0.05（厚）木槽加以保护，将原有管线包裹其中，并外裹 3 层防火石棉布，防止损坏，形成刚柔相济的保护体系。

- (4) #16A 槽钢每间隔 40CM 进行打孔。
- (5) 木槽底部及工字钢上端采用#16 槽钢平铺受力。
- (6) 沿槽钢打孔位置安装 $\Phi 25 \times 2190\text{mm}$ (吊杆高度为路面至缆线底部高度 1860mm, 加上 63c 工字钢高度 180mm、#16 槽钢高度 150mm 和方木高度 100mm) 园钢吊杆两端套丝(含套丝螺母), 将工字钢上、下端槽钢连接, 以使现状管线悬吊保护新建压力污水管道正常开槽。
- (6) 在悬吊过程中, 现状管道下部的土方要分段开挖, 首先由中间开始下挖。
- (7) 完成悬吊后, 进行下部的土方开挖。
- (8) 待新建污水管线施工回填至现状管线底部位置时, 拆除悬吊的槽钢、吊杆、木槽、及工字钢。
- (9) 回填土方, 原状恢复道路或绿化。



管线保护做法示意图

1. 10. 5. 管道结构设计

1. 10. 5. 1. 管道工程结构设计标准

结构安全等级：二级；

抗震设防烈度：8 度（0. 20g）；

结构设计使用年限：50 年；

环境类别：二 b；

管道抗浮稳定性抗力系数：1.10

管道抗滑稳定性抗力系数：1.50

结构设计符合国家现行的相关法规，执行国家现行的相关工程设计规范和规程。

结构设计在满足工艺流程、设备运行要求的前提下，对管道和附属构筑物的设计进行优化，使工程设计达到即安全又经济的目的；

1.10.5.2. 管道工程结构设计荷载

覆土荷载：18kN/m³

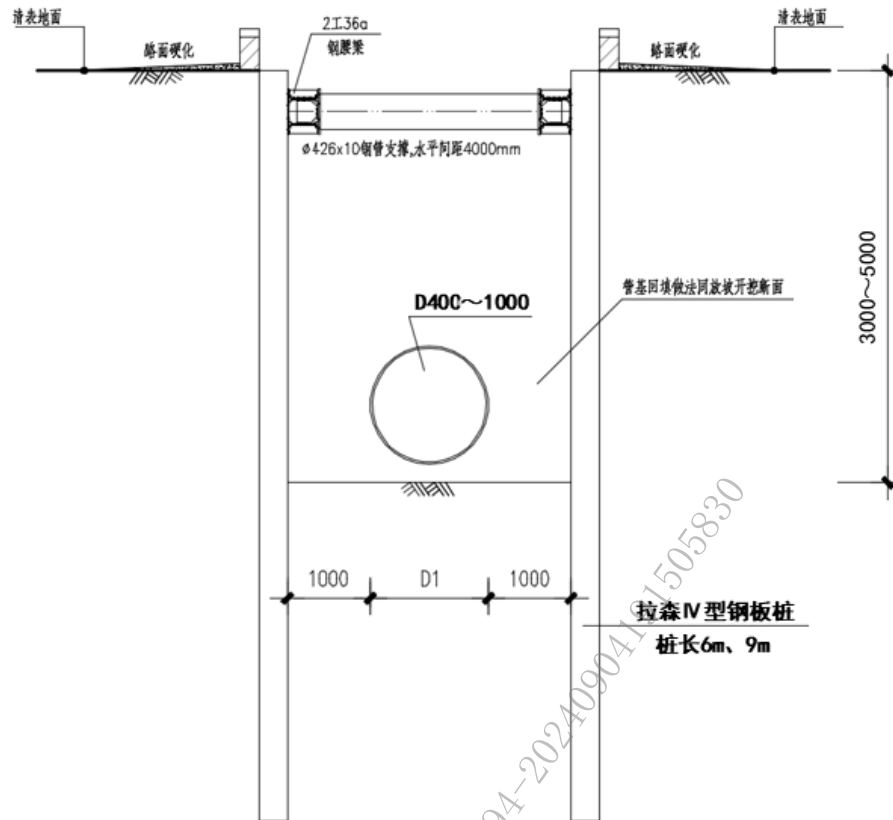
道路荷载等级：城-A。

地面堆积荷载：10kN/m²

1.10.6. 管道工程结构设计原则

新建管道开挖原则上具备明挖法施工条件的管线采用放坡开挖，坡比按照暂按 1:0.75 控制，基槽的作业面宽度考虑机械设备通行操作等因素按 700~800mm。如管道间距离太近或没有放坡开挖的条件，应采用支护开挖的形式，当遇到穿越现有高速公路、河流、铁路等特殊地段采用顶进施工。与现况管线在平面和纵段上根据规范要求保持安全距离，不可扰动现况管线。管道基础采用混凝土基础，管底所在土层须为原状土，且地基承载力特征值不得小于 100kPa，局部软基采用砂碎石换填。

本设计采用钢板桩直槽支护。



不具备放坡条件时采用钢筋混凝土管顶管施工，可采用机械式土压平衡或泥水平衡工具机头的顶管工法。顶管工作井、接收井为钢筋混凝土格栅竖井结构（逆作法），井内设置型钢支撑。选用材料混凝土垫层为C15；其它为C30；地下构筑物为C30，P6。钢筋：Φ为HPB300；Φ为HRB400。当顶管总顶力可能超过管道允许顶力或工作井后背允许顶力时应采用中继环。中继环的设计顶力不大于管材允许顶力。为减少管壁摩阻力可加注触变泥浆，触变泥浆主要成份为膨润土。注浆管出口压力应大于该处的地下水压力与土压力之和，压浆管的出口处应有泥浆单向阀，严格防止泥浆回流。顶管施工完毕后，应采用注高压水泥浆来置换注浆减阻的触变泥浆，以加固处理顶管中被软化的土层。混凝土管道顶进过程中须及时支护，可采取小导管超前注浆，必要时进行地面注浆加固，并采取施工监测措施，以避免顶管施工对现况道路的影响。

顶管工作井、接收井平面参考尺寸（m）

管径	工作井（长 x 宽）		接收井（长 x 宽）		备注
D600	5.0	4.0	4.0	4.0	
D1000	8.0	6.0	5.0	5.0	

D					
3000	10.0	7.0	7.0	7.0	

1.10.7. 管道结构形式

(1) 混凝土圆形管道：本工程均采用预制钢筋混凝土圆形管道，均为开槽施工。管道荷载等级、管道基础、基槽回填、管道接口材料要求及其他注意事项详见排水纵断图及标准图集《混凝土排水管道基础及接口》06MS201-1。

本工程污水管径小于等于 1m 时采用钢筋混凝土承插口管(III级)，管径大于 1m 时采用钢筋混凝土柔性接口企口管(III级)，均为橡胶圈接口，混凝土基础。顶管采用钢筋混凝土钢承口管(III级)。

由侧壁接入检查井的圆管第一节为预埋管，该节管做 180° 混凝土基础（做法详见本图册结构图），管节外侧做柔性接口，若此处管道为混凝土满包加固时，该节管仍采用混凝土满包加固做法。

污水管道内表面采用树脂玻璃鳞片 300um。

(2) 圆形管道检查井：本工程检查井选自国家标准图集《钢筋混凝土及砖砌排水检查井》20S515，具体选用详见排水专业纵断图中引用的图集和图号，检查井采用球墨铸铁踏步。

在施工前应结合各专业图纸复核高程，在覆土较浅的情况下可适当压缩井室高度，保证检查井盖板顶覆土 $\geq 0.4m$ ，管顶上方的侧墙高度不小于 300mm。选自标准图集的检查井，覆土小于 0.75m 的盖板混凝土应满足设计抗冻等级 F200 的要求。

污水检查井内表面涂抹 20mm 厚聚合物水泥砂浆。

(3) 检查井井筒及井盖：采用混凝土模块砌体，采用高流动、低收缩混凝土灌孔，强度等级 C30、P6，做法参标准图集《钢筋混凝土及砖砌排水检查井》20S515，踏步采用球墨铸铁踏步。污水检查井井筒内表面涂抹 20mm 厚聚合物水泥砂浆。

检查井井盖应满足《检查井盖》GB/T23858-2009 的相关要求。检查井主盖及井座采用球墨铸铁材质，道路范围内主盖承载能力应不低于 D400 类型的相关要求。

(4) 其他要求：

1) 所有标准图集中的垫层混凝土标号改为 C15，结构混凝土改为 C30、P6，HPB235 级钢筋均改为 HPB300 级，HRB335 级钢筋均改为 HRB400 级。

2) 构混凝土最大水胶比 0.50，最大氯离子含量 0.15%，最大碱含量 3.0kg/m³，应使用引气剂。

3) 混凝土、钢筋的强度标准值应具有不小于 95%的保证率。

4) 所用砂浆均采用预拌砂浆，所有混凝土采用预拌混凝土。

5) 砌体施工质量控制等级为 B 级。

6) 钢筋锚固长度 37d、搭接长度 52d（钢筋搭接接头面积百分率不宜大于 50%）。钢筋直径大于 25mm 时锚固长度为 41d、搭接长度 57d（钢筋搭接接头面积百分率不宜大于 50%）。钢筋的连接

应符合《混凝土结构设计规范（2015年版）》GB50010-2010的要求。所有壁、板均按下述原则布置接头位置：钢筋连接应优先采用机械连接或焊接，接头应错开，接头面积百分率应满足施工验收规范要求。壁、板外皮钢筋连接接头位置应位于壁、板的跨中区域，壁、板内皮钢筋连接接头位置应位于其支座区域。

1.10.8. 管道回填及恢复

管道敷设及施工完成后，采用素土回填，过路、穿越河堤处：路面结构层以下回填土压实系数要求为95%。当敷设在现状路面需要恢复时，按原道路设计等级恢复。根据《北京市城市道路挖掘回填技术规程》3.2.1条表1进行恢复。管道穿越绿地时，管顶50cm以下回填土压实系数要求为95%，管顶50cm以上至现状地面采用松土回填，并适当压实。

1.10.9. 第三方监测

根据本项目顶管施工地铁线路的工程特点，依据《给水排水工程顶管技术规程》（CECS246：2008）对顶管工作竖井的相关监测要求，为避免施工过程中出现较大沉降影响现状地铁的安全，拟对穿越地铁一号线两侧的顶管施工竖井、进行第三方监测，严格控制施工过程中和工后的土基沉降量，监测频率为：

- （1）施工前对基准点和监测点进行初始值测试；
- （2）管线开始施工，每天测试2次，出现异常数值加密监测频率；
- （3）施工完工后三个月内，每周一次；三个月后，不少于2次/月，观测时间暂定1年（共计26次）。

1.11. 新建合流制调蓄设施设计

1.11.1. 选址

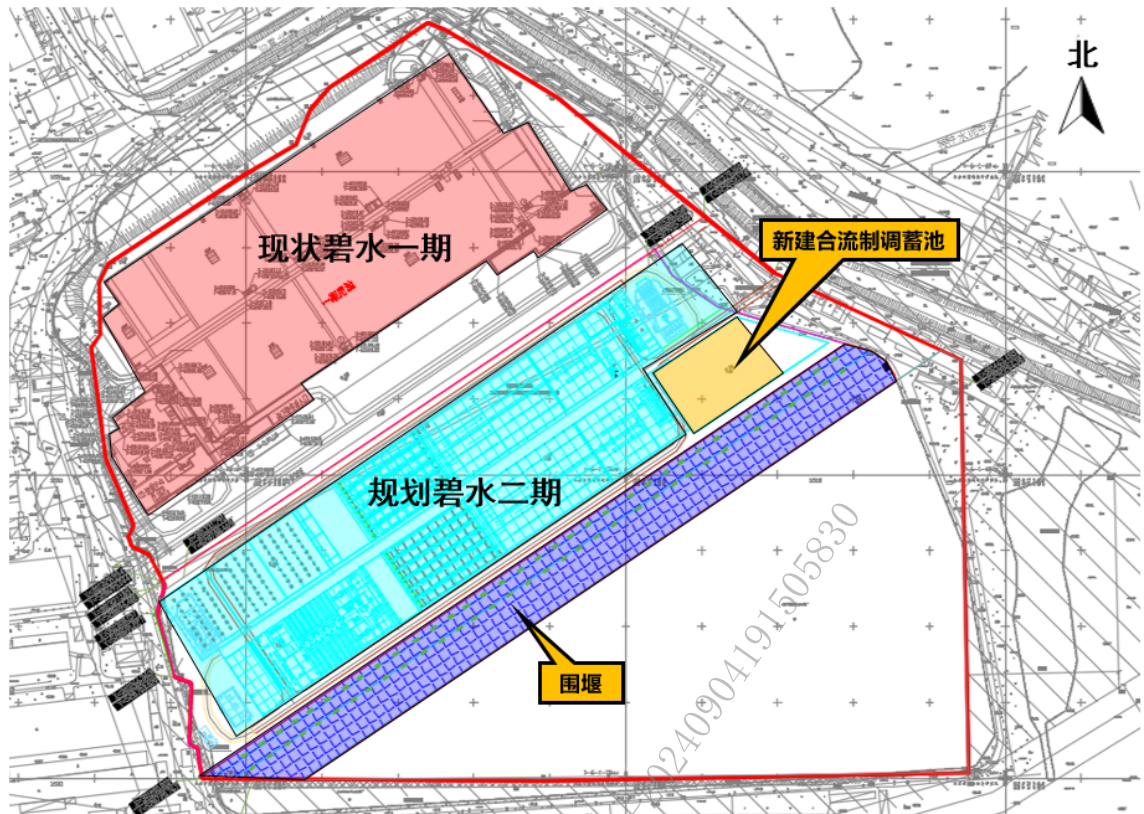
根据碧水再生水厂现状一期厂区布局，结合二期预留用地，拟于碧水再生水厂东侧现状湖泊范围内新建合流制调蓄设施，新建设施均位于碧水再生水厂红线范围内。该处现状厂区高程约为19.24m~19.43m，高于规划玉带河50年设计洪水位18.50m。

1.11.2. 厂区平面布置

拟建调蓄池位于碧水再生水厂湖泊西北侧，水厂用地红线内，占地形状为矩形，尺寸为长100m，宽68.9m，总占地面积6890m²。主要建（构）筑物包括：进水格栅间、合流制调蓄池、潜水泵池。

进水格栅间、调蓄池、预处理设施、潜水泵池均为合建为地下式，2层，总池深8.5m，为钢筋混凝土水池结构。

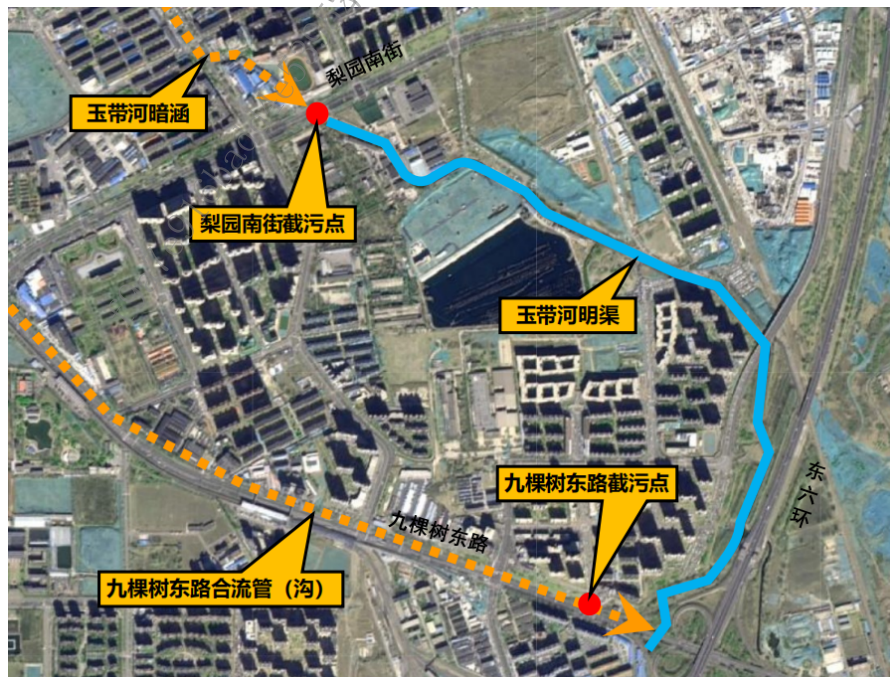
调蓄池与拟建碧水再生水厂二期项目合建，本项目包含调蓄池土建、设备采购安装、调蓄池抗拔桩三部分内容，其余基坑支护、围堰、现状湖泊底泥处理、湖水抽排等内容包含在碧水再生水厂二期项目内一并实施。



调蓄池平面位置示意图

1.11.3. 调蓄池进出水布置

合流制调蓄池进水拟从两处现状玉带河合流排水口进行截流，分别为梨园南街暗涵接明渠排口和九棵树西路合流排水沟接玉带河排口。



截流点位置示意图

梨园南街排口拟在道路南侧玉带河闸院内新建截流井，新建 D3000mm 合流制截流管道沿梨园南

街南侧非机动车道、净水西路、净水中路敷设至碧水再生水厂，总长约 1450m。

九棵树西路排口拟在砖厂东路与九棵树东路路口东北侧新建截流井，新建 D1000mm 合流制截流管道沿砖厂东路、砖厂南二街、净水西路、净水中路敷设至碧水再生水厂，总长约 1800m。

调蓄池出水拟就近接入碧水再生水厂进水井内，管径为 D600mm，总长约 450m。

D3000mm、D1000mm 合流制截流管道管材采用钢筋混凝土钢承口 III 级管，顶管施工，埋深为 6.0m~9.0m，

600mm 调蓄池出水管采用钢管，为调蓄池泵后压力管道，埋深为 2.0m，明挖施工。

1.11.4. 建筑设计

1.11.4.1. 设计标准

安全等级：二级

设计使用年限：50 年

抗震设防烈度：8 度

设计基本地震加速度：0.2g（第二组）

抗震设防类别：泵房乙类；其余丙类

火灾危险性分类：戊类厂房

耐火等级：二级

1.11.4.2. 设计荷载

车辆荷载：城-B 级

堆积荷载：10kN/m²

车辆荷载与堆积荷载两者不同时考虑，取大值。

1.11.4.3. 主要材料

(1) 钢筋

光圆钢筋均采用 HPB300 级，热轧带肋钢筋均采用 HRB400 级，钢筋的强度标准值应具有不小于 95% 的强度保证率。当采用标准图集做法时，图集集中的 HPB235 级钢筋应改为 HPB300，HRB335 级钢筋应改为 HRB400。

(2) 混凝土

垫层采用 C15 混凝土，池体结构采用 C30，S6 混凝土。

(3) 钢构件

型钢、钢板、钢管等钢构件质量等级均为 Q235B；HPB300 级钢筋采用焊条规格为 E43xx，HRB400 级钢筋采用焊条规格为 E55xx。

所有外露钢构件、钢埋件均需进行防腐处理，金属表面清理除锈后刷环氧底漆+普通薄型中涂漆+聚氨酯面漆，除锈等级不低于 Sa2.5 或 St3.0，干漆膜厚度不低于 150 μm。

(4) 砂浆

砌筑砂浆、抹灰砂浆等均应采用预拌砂浆。

1.11.4.4. 抗浮设计

碧水污水厂临近玉带河，地下水位较高，参考《北京市碧水污水处理厂升级改造工程岩土工程详细勘察报告》（勘察编号：1406-073 详），建筑抗浮设防水位标高按 19.0m 考虑，抗浮水位已接近自然地表。

碧水污水处理厂二期厂前调蓄池工程，在现况污水厂预留用地新建一座调蓄池，有效容积约 40000m³，总体池容约 50000m³。由于调蓄池池容较大，池体本身自重难以满足抗浮要求，目前暂按设置抗拔桩考虑。

1.11.5. 电气自控设计

合流制调蓄设施供电系统由现状碧水再生水厂一期供电设施提供，自控系统由碧水再生水厂一期中控室统一进行控制。

2. ★勘察范围及内容

工程范围：改造九棵树西路等 4 条道路雨污合流管线，新建管径 300-600 毫米污水管道 4.4 公里；在碧水再生水厂用地范围内新建容积 4 万立方米调蓄池一座，并配套建设管径 1000-3000 毫米截污管道 3.2 公里。

阶段范围：包括初步设计阶段工程地质勘察、施工详图设计阶段工程地质勘察等阶段。

工作范围：包括岩土工程勘察、地下管线探测、工程测量、提供技术交底、施工配合、竣工验收和发包人委托的其他服务。

3. 勘察依据

工程勘察应符合现行规范、规程、标准，目前适用版本推荐如下，如有后继变更，则应以最新版本或最新颁发者为准。

- (1) 《岩土工程勘察规范》（GB50021-2001，2009 年版）
- (2) 《建筑地基基础设计规范》（GB50007-2011）
- (3) 《建筑抗震设计规范》（GB50011-2010，2016 年版）
- (4) 《中国地震动参数区划图》（GB18306-2015）
- (5) 《土工试验方法标准》（GB/T50123-2019）
- (6) 《土的工程分类标准》（GB/T50145-2007）
- (7) 《地基动力特性测试规范》（GB/T50269-2015）
- (8) 《岩土工程基本术语标准》（GB/T50279-2014）
- (9) 《工程测量规范》（GB 50026-2020）
- (10) 《全球定位系统（GPS）测量规范》（GB/T 18314-2016）
- (11) 《数字测绘产品检查验收规定和质量评定》（GB/T18316-2001）
- (12) 《建筑地基基础工程施工规范》（GB51004-2015）
- (13) 《岩土工程勘察安全标准》（GB50585-2019）

- (14) 《建筑桩基技术规范》（JGJ94-2008）
- (15) 《建筑基坑支护技术规程》（JGJ120-2012）
- (16) 《建筑地基处理技术规范》（JGJ79-2012）
- (17) 《城市地下管线探测技术规程》（CJJ61-2017）
- (18) 《城市测量规范》（CJJ/T8-2011）
- (19) 《建筑地基检测技术规范》（JGJ340-2015）
- (20) 《岩土工程勘察术语标准》（JGJ/T 84-2015）
- (21) 《北京地区建筑地基基础勘察设计规范》（DBJ11-501-2009，2016年版）
- (22) 《市政基础设施岩土工程勘察规范》（DB11/T 1726-2020）
- (23) 《建筑基坑支护技术规程》（DB11/T 489-2024）
- (24) 《地下管线探测技术规程》（DB11/T316-2015）
- (25) 《城市建设工程地下水控制技术规程》（DB11/1115-2014）
- (26) 《北京市基础测绘技术规程》（DB11/T 407-2017）
- (27) 北京市地方标准《北京市工程测量技术规程》（DB11/T339-2006）；
- (28) 北京市地方标准《北京市基础测绘技术规程》（DB11/T407-2007）；
- (29) 《房屋建筑和市政基础设施工程勘察文件编制深度规定》（2020年版）

4. ★勘察人员和设备要求

1. 项目负责人和主要勘察人员应为勘察人本单位人员。
2. 项目负责人应具有注册土木工程师（岩土）执业资格，有较为丰富的岩土工程勘察负责人经历。
3. 勘探负责人、试验负责人应具有承担专业工作的专业技术能力。
4. 勘察团队应配备岩土工程勘察、工程测量、工程物探、测试试验、造价等各相关专业，岗位职责明确。
5. 勘察人应配备能够满足本工程勘察工作需要的勘察设备，保证勘察工作顺利进行。

5. ★其他要求

5.1 勘察作业要求

5.1.1 测绘

(1) 发包人应在开始勘察前 7 日内，向勘察人提供测量基准点、水准点和书面资料等；勘察人应根据国家测绘基准、测绘系统和工程测量技术规范，按发包人要求的基准点以及合同工程精度要求，进行测绘。

(2) 勘察人测绘之前，应当认真核对测绘数据，保证引用数据和原始数据准确无误。测绘工

作 应由测量人员如实记录，不得补记、涂改或者损坏。

(3) 工程勘探之前，勘察人应当严格按照勘察方案的孔位坐标，进行测量放线并在实地位置定位，埋设带有编号且不易移动的标志桩进行定位控制。

5.1.2 勘探

(1) 勘察人应当根据勘察目的和岩土特性，合理选择钻探、井探、槽探、洞探和地球物理勘探等勘探方法，为完成合同约定的勘察任务创造条件。勘察人对于勘察方法的正确性、适用性和可靠性完全负责。

(2) 勘察人布置勘探工作时，应当充分考虑勘探方法对于自然环境、周边设施、建构筑物、地下管线、架空线和其他物体的影响，采用切实有效的措施进行防范控制，不得造成损坏或中断运行，否则由此导致费用增加和（或）周期延误由勘察人自行承担。

(3) 勘察人应在标定的孔位处进行勘探，不得随意改动位置。勘探方法、勘探机具、勘探记录、取样编录与描述，孔位标记、孔位封闭等事项，应当严格执行规范标准，按实填写勘探报表和勘探日志。

(4) 勘探工作完成后，勘察人应当按照规范要求及时封孔，并将封孔记录整理存档，勘探场地应当地面平整、清洁卫生，并通知发包人、行政主管部门及使用维护单位进行现场验收。验收通过之后如果发生沉陷，勘察人应当及时进行二次封孔和现场验收。

5.1.3 取样

(1) 勘察人应当针对不同的岩土地质，按照勘探取样规范规程中的相关规定，根据地层特征、取样深度、设备条件和试验项目的不同，合理选用取样方法和取样工具进行取样，包括但不限于土样、水样、岩芯等。

(2) 取样后的样品应当根据其类别、性质和特点等进行封装、贮存和运输。样品搬运之前，宜用数码相机进行现场拍照；运输途中应当采用柔软材料充填、尽量避免震动和阳光曝晒；装卸之时尽量轻拿轻放，以免样品损坏。

(3) 取样后的样品应当填写和粘贴标签，标签内容包括但不限于工程名称、孔号、样品编号、取样深度、样品名称、取样日期、取样人姓名、施工机组等。

5.1.4 试验

(1) 勘察人应当根据岩土条件、设计要求、勘察经验和测试方法特点，选用合适的原位测试方法和勘察设备进行原位测试。原位测试成果应与室内试验数据进行对比分析，检验其可靠性。

(2) 勘察人的试验室应当通过行业管理部门认可的CMA 计量认证，具有相应的资格证书、试验人员和试验条件，否则应当委托第三方试验室进行室内试验。

(3) 勘察人应在试验之前按照要求清点样品数目，认定取样质量及数量是否满足试验需要；勘察设备应当检定合格，性能参数满足试验要求，严格按照规范标准的相应规定进行试验操作；试验之后应在有效期内保留备样，以备复核试验成果之用，并按规范标准规定处理余土和废液，符合环境保护、健康卫生等要求。

(4) 试验报告的格式应当符合 CMA 计量认证体系要求，加盖 CMA 章并由试验负责人签字确认；试验负责人应当通过计量认证考核，并由项目负责人授权许可。

5.2 勘察报告要求

1. 工程概况

2. 勘察的目的、任务要求和依据的技术标准

3. 岩土工程详细勘察工作项目及工作量

4. 拟建场地的工程地质条件

- (1) 地质条件背景资料及气候条件
- (2) 地形地貌条件
- (3) 拟建场区地层土质及工程性质概述
- (4) 建筑场地稳定性、适宜性评价
- (5) 不良地质作用分析与评价
- (6) 浅层土的腐蚀性评价
- (7) 场区特殊性岩土评价
- (8) 场地土的标准冻结深度

5. 拟建场地的水文地质条件

- (1) 地下水类型及地下水位
- (2) 地下水的补迳排及变化规律
- (3) 地下水与地表水的水力联系分析
- (4) 历年高水位记录
- (5) 抗浮设计水位建议
- (6) 地层渗透性参数建议
- (7) 地下水对混凝土和钢筋的腐蚀性评价

6. 场地、地基的建筑抗震设计条件

- (1) 抗震设防烈度等基本参数
- (2) 场地土类型与建筑场地类别的判定
- (3) 地震液化评价
- (4) 地段类别划分

7. 场地地基土岩土工程参数

- (1) 场地地基土均匀性、地层空间展布分析
- (2) 地基方案的建议及相关的岩土技术参数

8. 地基基础工程问题分析

- (1) 建筑设计条件分析
- (2) 地基岩土工程条件分析

- (3) 地基方案分析
- 9. 地基（基础）方案及相关建议
 - (1) 地基（基础）方案的建议
 - (2) 地基处理设计与施工建议
 - (3) 地基沉降估算
 - (4) 与地基（基础）方案相关的建议
- 10. 基坑工程问题分析与建议
 - (1) 基坑工程对周边环境的影响分析、评价
 - (2) 关于基坑的开挖与支护方案分析
 - (3) 关于基坑地下水控制方案分析
 - (4) 施工监测重点内容及要求
 - (5) 其他相关建议
- 11. 其它合理化建议
- 12. 附件内容
 - (1) 土的物理力学性质综合统计表
 - (2) 各类工程平面图件和地层剖面图件及柱状图
 - (3) 土工试验说明及试验成果
 - (4) 原位测试成果图表
 - (5) 剪切波速测试成果
 - (6) 基坑支护设计参数

二、适用规范标准

工程勘察应符合现行规范、规程、标准，目前适用版本推荐如下，如有后继变更，则应以最新版本或最新颁发者为准。

- (1) 《建筑地基基础设计规范》（GB 50007-2011）
- (2) 《建筑抗震设计规范》（GB 50011-2010）
- (3) 《岩土工程勘察规范》（GB 50021-2001，2009年版）
- (4) 《土工试验方法标准》（GB/T 50123-1999）
- (5) 《地基动力特性测试规范》（GB/T 50269-97）
- (6) 《岩土工程基本术语标准》（GB/T 50279-98）
- (7) 《土的工程分类标准》（GB/T 50145-2007）
- (8) 《建筑工程地质勘探与取样技术规程》（JGJ / T87-2012）

- (9) 《建筑地基处理技术规范》 (JGJ79-2012)
- (10) 《建筑桩基技术规范》 (JGJ 94-2008)
- (11) 《建筑基坑支护技术规程》 (DB 11/489-2007)
- (12) 《建筑基坑支护技术规程》 (JGJ 120-2012)
- (13) 《北京地区建筑地基基础勘察设计规范》 (DBJ 11-501-2009)
- (14) 《建筑基坑支护技术规程》 (DB11 / 489-2007)
- (15) 《岩土工程勘察安全规范》 (GB50585-2010)
- (16) 《房屋建筑和市政基础设施工程勘察文件编制深度规定》 (2010 年版)

三、★成果文件要求

1. 成果文件的组成：勘察报告、试验资料、地形地物测量图、计算书等

2. 成果文件的深度

(1) 初步设计阶段工程地质勘察：

①查明有无影响拟建工程场地稳定性的不良地质作用，存在时查清其分布、规模、成因，分析发展趋势，评价其对拟建场地的影响，并提出防治措施；

②查明拟建场地内的地层结构、成因年代、各岩土层的物理力学性质，并对地基的均匀性和承载力做出评价；

③查明特殊性岩土成因、分布、对场地稳定性的影响、发展趋势及其工程地质特性；

④提出地基基础设计方案的建议，并应对拟建工程有影响的不良地质作用提出防治措施；

⑤查明地下水类型及埋深，判定水、土对工程材料的腐蚀性；

⑥提供历史最高水位、近 3~5 年最高水位及拟建物的抗浮设防水位；

⑦划分建筑场地类别，分析判别地震效应。综合判定地震液化可能性和液化等级，提出液化处理措施（包括处理方案和处理深度、范围等）；

⑧对基槽开挖，初步提出安全可靠且经济合理的基坑边坡支护方案及设计参数，并提出基坑施工的有关注意事项；

⑨提供场地标准冻结深度。

(2) 施工详图设计阶段工程地质勘察：

①对初步设计报告评审中要求补充论证的和施工中出现的工程地质问题进行勘察；

②优化设计所需的专门性工程地质勘察；

③进行施工地质工作，检验、核定前期勘察成果；

④提出对工程地质问题处理措施的建议；

⑤提出施工期和运行期工程地质监测内容、布置方案和技术要求的建议。

3. 成果文件的格式要求

勘察成果文件包括纸质文件和电子文件两种形式，两者若有不一致时，以纸质文件为准。纸质文件应当加盖单位章和项目负责人注册执业印章。

4. 成果文件的份数要求

纸质版 8 份，电子版 2 份。

四、发包人财产清单

（一）发包人提供的设备、设施

1. 发包人提供的办公房屋及冷暖设施：无
2. 发包人提供的设备清单：无
3. 发包人提供的设施清单：无

（二）发包人提供的资料

1. 施工场地及毗邻区域内的供水、排水、供电、供气、供热、通信、广播电视等地下管线资料，气象和水文观测资料，相邻建筑物和构筑物、地下工程的有关资料，以及其他与建设工程有关的原始资料
2. 定位放线的基准点、基准线和基准标高
3. 发包人取得的有关审批、核准和备案材料，如规划许可证
4. 技术标准、规范
5. 其他资料

（三）★发包人财产使用要求及退还要求

1. 发包人财产使用要求：发包人提供的资料仅限于在本工程使用，未经发包书面同意，不得另做他用。
2. 发包人财产退还要求：发包人提供的要求归还的资料，勘察人必须在规定期限内完好归还。

五、发包人提供的便利条件

1. 发包人提供的生活条件：无
2. 发包人提供的交通条件：无
3. 发包人提供的网络、通讯条件：无

4. 发包人提供的协助人员：无

六、勘察人需要自备的工作条件

1. 勘察人自备的工作手册：如本项目必备的规范标准、图集等
2. 勘察人自备的办公设备：如电脑、软件、投影、打印机、复印机、照相机等
3. 勘察人自备的交通工具：如出行车辆等
4. 勘察人自备的现场办公设施：如办公桌椅、文件柜等
5. 勘察人自备的安全设施：如安全帽、安全鞋、手电筒等
6. 勘察人自备的勘察检测仪器、设备、工具或者勘察人委托的试验检测机构资质、能力等：
勘察人应具备通过行业管理部门认可的 CMA 计量认证的试验室，具有相应的资格证书、试验人员和试验条件，能够承担各项室内试验。否则应当委托第三方试验室进行室内试验。

七、发包人的其他要求

发包人的其他要求：无

第六章 投标文件（格式）

f9a7e916badd4e5395277a4b10987594-20240904191505830

_____（项目名称）_____（标段名称）

勘察投标文件

投标人：_____（盖单位电子印章）

_____年____月____日

f9a7e916badd4e5395277a4b10987594-20240904191505830

目录

- 一、投标函及投标函附录
- 二、法定代表人身份证明
- 二、授权委托书
- 四、投标保证金
- 五、勘察费用清单
- 六、资格审查资料
- 七、勘察纲要
- 八、其他资料

f9a7e916badd4e5395277a4b10987594-20240904191505830

一、投标函及投标函附录

(一) 投标函

招标人名称：

1. 我方已仔细研究了_____（项目名称）_____（标段名称）勘察招标文件（招标编号：____）的全部内容，愿意按合同约定完成招标文件第二章“投标人须知”第 1.3.1 项规定范围的勘察工作。

2. 我方针对本招标项目的勘察投标总报价为：_____（其中，增值税税率为_____）

3. 我方承诺质量标准达到：_____标准。

4. 我方的投标文件包括下列内容：

- (1) 投标函及投标函附录；
- (2) 法定代表人身份证明或授权委托书；
- (3) 联合体协议书（如有）；
- (4) 投标保证金（如有）；
- (5) 勘察费用清单；
- (6) 资格审查资料；
- (7) 勘察纲要；

.....

投标文件的上述组成部分如存在内容不一致的，以投标函及其附录为准。

5. 我方承诺在招标文件第二章“投标人须知”第3.3.1项规定的投标有效期内不撤销投标文件，否则你方可不退还我方的投标保证金。

6. 如我方中标，我方承诺：

- (1) 在收到中标通知书后，在中标通知书规定的期限内与你方签订合同；
- (2) 在签订合同时不向你方提出附加条件；
- (3) 按照招标文件要求提交履约保证金；
- (4) 在合同约定的期限内完成合同规定的全部义务。

7. 我方在此声明，所递交的投标文件及有关资料内容完整、真实和准确，且不存在招标文件第二章“投标人须知”第 1.4.3 项规定的任何一种情形。

8. 其他补充说明： /

投标人： _____（盖单位电子印章）

地 址： _____

邮政编码： _____

电话： _____

传真： _____

日 期： _____年_____月_____日

f9a7e916badd4e5395277a4b10987594-20240904191505830

(二) 投标函附录

序号	条款名称	合同条款号	约定内容	备注
1	勘察人	1.1.2.3	单位名称：_____	
			统一社会信用代码：_____	
			资质类别及等级：_____	
			资质证书编号：_____	
2	项目负责人	1.1.2.5	姓名：_____	
			身份证号码：_____	
			注册执业资格证书编号：_____	
3	勘察服务期限	1.1.4.3	_____日历天	
4	发包人义务	2	<u>对招标文件约定发包人义务的附加条件：</u>	
5	勘察人义务	4	<u>对招标文件约定勘察人义务的附加条件：</u>	
6	勘察范围	5.3	<u>工程范围：</u>	
			<u>阶段范围：</u>	
			<u>工作范围：</u>	
7	勘察人逾期违约金	6.4	<u>勘察人逾期违约金的计算方法：</u>	
			<u>勘察人逾期违约金的最高限额：</u>	
8	合同价格与支付	12	<u>对招标文件约定合同价格与支付条款的附加条件：</u>	
9	勘察人违约	14.1	<u>对招标文件约定勘察人违约条款的附加条件：</u>	

10	发包人违约	14.2	对招标文件约定发包人违约条款的附加条件:	
11	争议的解决	15	对招标文件约定争议的解决方式的附加条件:	

投标人：_____（盖单位电子印章）

日期：____年____月____日

f9a7e916badd4e5395277a4b10987594-20240904191005830

二、法定代表人身份证明

投标人名称：_____

单位性质：_____

地址：_____

成立时间：_____年_____月_____日

经营期限：_____

姓名：_____ 性别：_____ 年龄：_____ 身份证号码：_____

职务：_____

系_____（投标人名称）的法定代表人。

特此证明。

附：法定代表人身份证扫描件。

投标人：_____（盖单位电子印章）

_____年_____月_____日

二、授权委托书

本人_____（姓名）系_____（投标人名称）的法定代表人，现委托_____（姓名）为我方代理人。代理人根据授权，以我方名义签署、澄清确认、递交、撤回、修改_____（项目名称）_____（标段名称）勘察投标文件、签订合同和处理有关事宜，其法律后果由我方承担。

委托期限：_____。

代理人无转委托权。

附：法定代表人身份证扫描件和委托代理人身份证、社保缴纳证明扫描件。

投 标 人：_____（盖单位公章）

法定代表人：_____（签字或盖章）

身份证号码：_____

委托代理人：_____（签字）

身份证号码：_____

_____年_____月_____日

注：委托期限应不少于投标有效期。

四、投标保证金

1) 若采用现金或支票，投标人应在此提供汇款凭证或支票的扫描件，同时提供基本账户开户许可证扫描件，或其他可证明其基本账户的备案手续或系统截图等证明材料扫描件。

2) 投标保证金为保函的，可参照以下格式或采用保函出具单位规定格式，原件在投标截止时间前单独提交，投标文件中提供扫描件。

投标保函

_____ (招标人名称):

鉴于_____ (投标人名称) (以下简称“投标人”) 于____年____月____日参加_____ (项目名称) _____ (标段名称) 勘察招标的投标，_____ (担保人名称，以下简称“我方”) 无条件地、不可撤销地保证：投标人在规定的投标文件有效期内撤销，中标后无正当理由不与招标人订立合同，在签订合同时向招标人提出附加条件，不按照招标文件要求提交履约保证金，或者发生招标文件明确规定可以不予退还投标保证金的其他情形，我方承担保证责任。收到你方书面通知后，我方在7日内向你方无条件支付人民币(大写)_____元。

本保函在投标有效期内保持有效。要求我方承担保证责任的通知应在投标有效期内送达我方。

担保人名称：_____ (盖单位章)

法定代表人或其委托代理人：_____ (签字)

地址：_____

邮政编码：_____

电话：_____

_____年____月____日

注：投标保函采用非给定格式的，应包含以下实质性内容：

- (1) 招标人名称；
- (2) 招标项目名称、标段名称；
- (3) 投标人名称；
- (4) 保证责任涵盖所有招标文件规定不予退还投标保证金的情形；
- (5) 担保金额不低于招标文件规定的投标保证金金额；

- (6) 担保期限不满足招标文件规定的投标保证金有效期；
- (7) 无条件支付，且支付时间承诺不超过 7 天；
- (8) 担保人盖单位章。

f9a7e916badd4e5395277a4b10987594-20240904191505830

五、勘察费用清单

勘察报价方式采用费率报价

(1) 勘察费用投标报价费率为_____。

(2) 费率指：_____。

(3) 勘察费用报价涵盖的内容：_____。

(4) 其他说明：_____。

勘察报价方式采用金额报价

(1) 勘察费用投标总报价为人民币（大写）_____（¥_____）。

(2) 勘察费用报价涵盖的内容：_____。

(3) 其他说明：_____。

(4) 勘察费用清单

单位：人民币元

序号	勘察费用分项名称	计算依据、过程和公式	金额（元）	备注
1				
2				
3				
4				
5				
.....			
合计报价				

六、资格审查资料

f9a7e916badd4e5395277a4b10987594-20240904191505830

(一) 投标人基本情况表

投标人基本情况表

投标人名称						
注册地址				邮政编码		
联系方式	联系人			电话		
	传真			网址		
法定代表人	姓名		职称		电话	
技术负责人	姓名		职称		电话	
勘察资质证书	类型:		等级:		证书号:	
统一社会信用代码				员工总人数:		
注册资本				高级职称人员		
成立日期				中级职称人员		
基本账户开户银行				技术人员数量		
基本账户银行账号				各类注册人员		
经营范围						
投标人关联企业情况 (包括但不限于与投标人法定代表人为同一人或者存在控股、管理关系的不同单位)	1. 与投标人本单位负责人为同一人的其他单位: 2. 与投标人存在控股、管理关系的其他单位: 3. 与投标人存在参股关系的其他单位:					
备注						

注:

1. 如近年来, 投标人法人机构发生合法变更或重组或法人名称变更时, 应当提供相关部门的合法批件或其他相关证明材料来证明其所附业绩的继承性;
2. 投标人应如实披露与本单位存在关联关系的单位情况;
3. 以联合体形式投标的, 联合体各成员应当分别填写, 相应提供附件资料。

(二) 营业执照

提供营业执照的扫描件。

注：以联合体形式投标的，联合体各成员应当分别出具。

f9a7e916badd4e5395277a4b10987594-20240904191505830

(三) 资质证书

提供资质证书副本的扫描件。

注：以联合体形式投标的，联合体各成员应当分别出具。

f9a7e916badd4e5395277a4b10987594-20240904191505830

(四) 近年财务状况表

财务状况表

名 称	单 位	年	年	年
一、注册资金				
二、净资产				
三、总资产				
四、固定资产				
五、流动资产				
六、流动负债				
七、负债合计				
八、营业收入				
九、净利润				

注：

- (1) 近年详见招标文件第二章“投标人须知”第3.5.2项的规定。
- (2) 本表后须附经审计的财务会计报表扫描件，投标人成立时间不足近年规定年限的，应提供成立以来的财务状况表。
- (3) 以联合体形式投标的，联合体各成员应当分别填写，相应提供附件。

（五）无行贿犯罪行为查询结果

可采用以下任一种方式：

提供检察机关出具的近三年投标人单位、其法定代表人、拟委任的项目负责人无行贿犯罪行为查询结果扫描件；

提供中国裁判文书网检索的近三年投标人单位、其法定代表人、拟委任的项目负责人无行贿犯罪行为查询结果网页截图。

中国裁判文书网检索具体方法如下：

中国裁判文书网网址：<http://wenshu.court.gov.cn/>

查询方法：

①单位查询：进入网站首页，点击“高级检索”，选择“案由—刑事案由—贪污贿赂—单位行贿”，选择“裁判日期”，填写“当事人”（填写单位全称），点击“检索”，将检索后查询记录截图并在投标文件中提供；

②人员查询：进入网站首页，点击“高级检索”，选择“案由—刑事案由—贪污贿赂—行贿”，选择“裁判日期”，填写“当事人”（填写被查询人姓名），点击“检索”，将检索后查询记录截图并在投标文件中提供。

注：

（1）近三年指开始查询时间至招标公告发布日之后的任意时间。单位成立日期不足三年的，单位查询从成立日期起开始查询，人员查询须符合近三年的要求。开始查询时间要求见投标人须知前附表第 10.11 款。

（2）通过中国裁判文书网查询的，因重名，查询结果与被查询人同名有行贿犯罪记录者，须提供全部查询结果记录，并书面承诺该记录中不包含本单位人员（承诺函格式自拟，并加盖投标人单位电子印章）。

（3）以联合体形式投标的，联合体各成员应当分别提供本单位及其法定代表人查询结果，拟委任的项目负责人查询结果由其所在单位提供。

(六) 近年完成的类似勘察项目情况表

近年完成的类似勘察项目情况表

项目名称			
项目所在地			
发包人名称			
发包人联系人		联系电话	
勘察合同价格			
勘察服务期限 (年/月/日)至 (年/月/日)			
勘察内容			
项目负责人			
项目简要描述			
备注			

注：

- (1) 投标人应根据投标人须知第3.5.3项的要求在本表后附相关证明材料。
- (2) 近年详见招标文件第二章“投标人须知”第3.5.3项的规定。
- (3) 近年完成指合同约定完成时间或发包人证明完成时间在规定时间内。

(七) 正在勘察和新承接的项目情况表

正在勘察和新承接的项目情况表

项目名称			
项目所在地			
发包人名称			
发包人联系人		联系电话	
勘察合同价格			
勘察服务期限 (年/月/日) 至 (年/月/日)			
勘察内容			
项目负责人			
项目简要描述			
备注			

注：投标人应根据投标人须知第 3.5.4 项的要求在本表后附相关证明材料。

(八) 近年发生的诉讼及仲裁情况表

诉讼及仲裁情况表

序号	诉讼或仲裁事项	诉讼或仲裁中的地位	缘由	结果	备注
一	诉讼事项				
二	仲裁事项				

注：（1）投标人应根据投标人须知第3.5.5项的要求在本表后附相关证明材料；
（2）以联合体形式投标的，联合体各成员应当分别填写，并相应提供附件。

(十) 主要人员简历表

主要人员简历表

姓名		性别		出生年月	
职务		职称		学历	
毕业院校			所学专业		
执业资格证书 (或上岗证书)			拟在本项目 任职		
主要工作经历					
时间	参加过的类似项目名称			该项目中任职	

注：投标人应根据投标人须知第 3.5.6 项的要求在本表后附相关证明材料。

(十二) 其他资格审查资料

f9a7e916badd4e5395277a4b10987594-20240904191505830

七、勘察纲要

投标人提交的勘察纲要应包括如下内容（但不限于）：

（1）对招标文件第五章“发包人要求”中实质性要求和条件的响应（投标人勘察纲要是否满足发包人要求中的实质性要求和条件以此为准，投标人需对应招标文件第五章“发包人要求”中的实质性要求和条件逐条响应）。

序号	发包人要求中的实质性要求和条件	投标响应内容	偏差内容

- （2）勘察项目概况；
- （3）勘察范围和勘察内容；
- （4）勘察依据和勘察工作目标；
- （5）勘察机构设置和岗位职责；
- （6）勘察方案；
- （7）质量保证措施；
- （8）安全保证措施；
- （9）进度保证措施；
- （10）勘察服务方案；
- （11）成果文件计划；
- （12）其他。

八、其他资料

- (1) 管理体系认证证书及有效运行证明（监督审核合格证明）扫描件；
- (2) 获奖证书扫描件；
- (3) 其他：_____。

f9a7e916badd4e5395277a4b10987594-20240904191505830